

VADEMECUM

DELLA BORSA ELETTRICA

Aggiornamento 01.01.2025

- **INTRODUZIONE**
 - Il GME*
 - Il Mercato Elettrico*
 - Il Quadro regolatorio*
- **1. L'ORGANIZZAZIONE DEL SISTEMA ELETTRICO**
 - 1.1 I soggetti del sistema elettrico
 - 1.2 I vincoli tecnici del sistema elettrico
 - 1.3 La gestione del sistema elettrico
- **2. IL FUNZIONAMENTO DEL MERCATO ELETTRICO**
 - 2.1 Gli aspetti rilevanti per il sistema elettrico
 - I mercati dell'energia elettrica
 - Il mercato per il bilanciamento e redispacciamento (MSD)
 - Le zone di mercato
 - Unità e portafogli
 - Balancing Responsible Party (BRP)
 - Balancing Service Provider (BSP)
 - 2.2 L'articolazione del Mercato Elettrico
 - 2.2.1 *Il Mercato Elettrico a Pronti (MPE)*
 - I mercati
 - Le offerte
 - Il Mercato del Giorno Prima (MGP)
 - Il mercato*
 - Tipologia e vincoli di offerta*
 - Informazioni Preliminari*
 - Accettazione delle offerte*
 - Contratti Over The Counter (OTC)*
 - Il Mercato Infragiornaliero (MI)*
 - Il Mercato*
 - MI-A*
 - Gli esiti*
 - MI-XBID*
 - Gli esiti*
 - Il corrispettivo di non arbitraggio*
 - La Piattaforma di Nomina (PN)
 - La Piattaforma di Nomina*
 - Comunicazioni relative alla PN*
 - Il Mercato per il servizio di bilanciamento e redispacciamento (MSD)
 - Gli esiti*
 - Il Mercato per la negoziazione di prodotti giornalieri MPEG
 - Le negoziazioni*
 - Gli esiti*
 - 2.2.2 *Il Mercato a Termine dell'energia Elettrica (MTE)*
 - Le negoziazioni*
 - Gli esiti*
 - 2.2.3 *La Piattaforma Conti Energia a Termine (PCE)*
- **3. L'AMMISSIONE E PARTECIPAZIONE AL MERCATO ELETTRICO**

- 3.1 L'ammissione al Mercato Elettrico
- 3.2 La domanda di ammissione e il contratto di adesione
- 3.3 La qualifica di operatore
 - 3.3.1 *L'esclusione dal Mercato Elettrico*
- 3.4 L'accesso al sistema informatico del GME

■ **4. LA CONTABILITÀ DEL MERCATO ELETTRICO, IL TRATTAMENTO IVA E LA REGOLAZIONE DELLE PARTITE ECONOMICHE**

- 4.1 La liquidazione
- 4.2 La fatturazione
- 4.3 Il trattamento IVA
- 4.4 La regolazione dei pagamenti
- 4.5 I corrispettivi
 - 4.5.1 *Il pagamento dei corrispettivi*
- 4.6 I sistemi di garanzia

■ **5. I PROGETTI INTERNAZIONALI**

- 5.1 Price Coupling of Regions
- 5.2 Single Day Ahead Coupling
- 5.3 Single Intra Day Coupling

NORMATIVA E MANUALISTICA

GLOSSARIO



Introduzione

Il GME

Il Gestore dei Mercati Energetici S.p.A. (GME) è la società responsabile in Italia dell'organizzazione e della gestione, secondo criteri di neutralità, trasparenza, obiettività e concorrenza, del Mercato Elettrico, del Mercato del Gas naturale, dei Mercati per l'Ambiente e del Mercato dei Carburanti.

Il GME è interamente partecipato dalla società Gestore dei Servizi Energetici - GSE S.p.A. (GSE), a sua volta interamente partecipata dal Ministero dell'Economia e delle Finanze; il GSE controlla al 100%, oltre al GME, anche le società Acquirente Unico S.p.A. (AU) e Ricerca sul Sistema Energetico S.p.A. (RSE).

La costituzione del GME si inquadra nel più ampio contesto del processo di liberalizzazione del settore elettrico avviato nel 1999 e la sua missione consiste nel favorire lo sviluppo di un sistema elettrico nazionale concorrenziale. Ad oggi il GME rappresenta uno dei principali soggetti istituzionali di riferimento del settore energetico affiancandosi agli altri soggetti istituzionali del settore (Ministero dell'Ambiente e della Sicurezza Energetica, Ministero dell'Economia e delle Finanze, Autorità di Regolazione per Energia Reti e Ambiente ecc.).

Il GME è una società multi-commodity che opera nel rispetto degli indirizzi del Ministero dell'Ambiente e della Sicurezza Energetica e delle previsioni regolatorie definite dall'Autorità di Regolazione. In tal ambito, Il GME organizza e gestisce i mercati dell'energia elettrica che si articolano in: i) Mercato a Pronti dell'Energia (Mercato del Giorno Prima, Mercato Infragiornaliero, il Mercato per il Servizio di Dispacciamento e il Mercato per la negoziazione di prodotti giornalieri (MPEG) e ii) Mercato a Termine dell'Energia con obbligo di consegna fisica dell'energia. La Borsa Elettrica, strumento fondamentale per lo sviluppo di un mercato elettrico concorrenziale in Italia, favorisce l'emergere di prezzi di equilibrio efficienti che consentono agli operatori, produttori e grossisti, di vendere e comprare con sicurezza e trasparenza energia elettrica nella maggiore convenienza economica. Il GME, infatti, svolge le sue funzioni secondo principi di neutralità, trasparenza, obiettività e concorrenza, così come previsto dal Decreto che lo ha istituito.

Dal 2007, il GME gestisce anche la Piattaforma dei Conti Energia a Termine (PCE), attraverso la quale gli operatori che negoziano bilateralmente energia elettrica al di fuori del MPE e in particolare sul MTE o su base bilaterale (c.d. over the counter o OTC), registrano le relative obbligazioni commerciali nonché le connesse offerte CET di immissione e prelievo.

I mercati nazionali (Mercato del Giorno Prima, Mercato Infragiornaliero) sono integrati agli altri mercati europei dell'elettricità tramite le due iniziative introdotte nell'ambito del Regolamento europeo CACM 2015/1222 che ha stabilito il Target Model per l'integrazione dei mercati elettrici europei del giorno prima e infragiornalieri. A tal riguardo, il GME è stato designato Nominated Electricity Market Operator (NEMO) per l'Italia, ai sensi degli articoli 4, 5 e 6 del Regolamento CACM, per lo sviluppo e la gestione del SDAC e del SIDC insieme ai NEMO e ai TSO degli Stati membri dell'UE.

Attraverso il coordinamento tra il GME e gli altri NEMO, gli operatori italiani (produttori e acquirenti) che negoziano sul mercato elettrico del GME hanno, per il tramite del GME stesso, un automatico accesso agli altri mercati europei e possono quindi scambiare liberamente energia con i relativi operatori nel rispetto delle capacità di trasporto sulla rete, senza nessun onere aggiuntivo e in piena trasparenza e parità di trattamento.

Il GME, inoltre, ai sensi dell'articolo 28, comma 1, del Decreto legislativo 8 novembre 2021, n. 199, organizza e gestisce la Bachecca PPA avente lo scopo di promuovere l'incontro tra le parti potenzialmente interessate alla stipula di contratti di compravendita di energia elettrica da fonti rinnovabili a lungo termine, nonché di consentire l'assolvimento dell'obbligo di registrazione dei medesimi contratti conclusi tra gli operatori.

Il GME infine organizza e gestisce altresì il Mercato locale della flessibilità (MLF) nell'ambito del quale i gestori dei sistemi di distribuzione (DSO) possono approvvigionarsi dei servizi ancillari locali resi disponibili dai Balance Service Provider (BSP) attraverso le risorse distribuite ad essi afferenti, in attuazione dei progetti pilota istituiti ai sensi della Deliberazione dell'Autorità di Regolazione per Energia, Reti e Ambiente del 3 agosto 2021 n. 352/2021/R/EEL.

Il GME partecipa inoltre all'attuazione delle politiche ambientali attraverso l'organizzazione e la gestione di mercati dell'ambiente, ovvero, i sistemi di scambio dei Titoli di efficienza energetica - costituiti dal Mercato dei Titoli di Efficienza Energetica (MTEE) e dal Registro dei Titoli di Efficienza Energetica - le piattaforme per lo scambio delle Garanzie di origine (P-GO) - articolate in Mercato delle Garanzie d'Origine (M-GO), Piattaforma di registrazione degli scambi bilaterali delle garanzie di origine (PB-GO) e Bachecca GO - il Mercato dei Certificati di Immissione in Consumo di biocarburanti (MCIC).

Al GME è affidata, inoltre, ai sensi della legge 23 luglio 2009, n. 99, all'art. 30, comma 1, la gestione economica del Mercato del gas naturale e, al comma 2, la gestione dei servizi connessi alla compravendita di gas.

Dal 10 maggio 2010, il GME gestisce la piattaforma per la negoziazione del gas naturale (P-Gas), come successivamente modificata ed integrata, che si articola in tre comparti:

- il Comparto *Import*, su cui i soggetti che importano gas prodotto da paesi non appartenenti all'Unione Europea possono adempiere all'obbligo di offerta di quote del gas importato;
- il Comparto *Aliquote*, sul quale i titolari di concessioni di coltivazione di giacimenti vendono le aliquote dovute allo Stato (c.d. royalties).
- il Comparto *ex Dlgs 130/10*, sul quale i soggetti investitori aderenti al meccanismo dello *Stoccaggio Virtuale* possono adempiere all'obbligo di offerta di quantitativi di gas agli stessi resi disponibili nel periodo invernale dagli stoccatore virtuali abbinati.

Dal 10 dicembre 2010, il GME organizza e gestisce anche il Mercato del gas naturale a pronti (MGAS), nell'ambito del quale gli operatori che siano stati abilitati ad effettuare transazioni sul Punto di Scambio Virtuale (PSV) possono acquistare e vendere quantitativi di gas naturale.

L'art. 32 del D.Lgs 1 luglio 2011, n.93, ha inoltre disposto che il GME assuma la gestione dei mercati a termine fisici del gas naturale.

Infine, il GME, in attuazione di quanto disposto dall'ARERA con delibera 660/2017/R/GAS, allegato A, recante "Testo integrato in materia di adozione di garanzie di libero accesso al servizio di rigassificazione del gas naturale liquefatto (TIRG)", organizza e gestisce la **Piattaforma di assegnazione della capacità di rigassificazione (PAR)**.

Al GME sono state anche affidate attività nel settore dei carburanti. Ai sensi del decreto legislativo n. 249 del 31 dicembre 2012, il GME organizza e gestisce la **Piattaforma di mercato per l'offerta dei servizi della logistica petrolifera di oli minerali (P-LOGISTICA)**.

In ambito carburanti, il GME organizza e gestisce, inoltre, la **Piattaforma di rilevazione della Capacità di Stoccaggio e di Transito di Oli Minerali (PDC-oil)** mediante la quale i *soggetti obbligati*, di cui all'art. 21, comma

2, del decreto legislativo 31 dicembre 2012, n. 249, e di cui all'articolo 2, comma 1, del decreto ministeriale 5 luglio 2017, n. 17433, assolvono ai propri obblighi di comunicazione dei dati annuali e mensili della capacità di stoccaggio e di transito di oli minerali.

Il GME svolge un ruolo specifico nel monitoraggio del mercato per l'Autorità di regolazione italiana (ARERA), derivante originariamente dalla deliberazione n.115/2008 dell'ARERA, recante specifiche disposizioni per il monitoraggio del mercato dell'energia elettrica in Italia, e in seguito rafforzato dalle disposizioni di cui al Regolamento (UE) n. 1227/2011 concernente l'integrità e la trasparenza del mercato dell'energia all'ingrosso (REMIT).

Il Mercato Elettrico

Il Mercato Elettrico nasce in Italia a seguito dell'approvazione del D. Lgs. n. 79/99 che ha avviato la riforma strutturale del settore elettrico, rispondendo all'esigenza di:

- promuovere la competizione nelle attività della produzione e vendita all'ingrosso, attraverso la creazione di una "piazza del mercato";
- favorire la massima trasparenza ed efficienza dell'attività di dispacciamento, svolta in monopolio naturale.

Il Mercato Elettrico è un marketplace telematico per la negoziazione dell'energia elettrica all'ingrosso, nel quale il prezzo dell'energia corrisponde al prezzo di equilibrio ottenuto dall'incontro tra le quantità di energia elettrica domandate e quelle offerte dagli operatori che vi partecipano.

È un vero e proprio mercato fisico dove si definiscono le posizioni commerciali di immissione² e di prelievo³ dell'energia elettrica nella (e dalla) rete secondo il criterio di merito economico⁴. La Borsa Elettrica non è un mercato obbligatorio: gli operatori, infatti, possono concludere contratti di compravendita anche al di fuori della piattaforma di borsa, attraverso i cosiddetti contratti bilaterali (OTC).

² La posizione commerciale di immissione con riferimento ad un portafoglio e per ciascun periodo rilevante, rappresenta le quantità di energia elettrica per le quali si applica la disciplina del dispacciamento.

³ La posizione commerciale di prelievo, con riferimento ad un portafoglio e per ciascun periodo rilevante, le quantità di energia elettrica per le quali si applica la disciplina del dispacciamento.

⁴ Il criterio di merito economico consiste nel considerare per le offerte di vendita l'ordine di prezzo crescente e per le offerte di acquisto l'ordine di prezzo decrescente.

Il Quadro Regolatorio

Il Mercato Elettrico in Italia nasce per effetto del Decreto legislativo 16 marzo 1999, n. 79 (D.lgs. n. 79/99), nell'ambito del processo di recepimento della direttiva comunitaria sulla creazione di un mercato interno dell'energia (96/92/CE).

Il 1° aprile 2004 sono state avviate le negoziazioni sulla Borsa Elettrica ed è partita la prima fase del mercato; dal 1° gennaio 2005 è stata avviata anche la partecipazione attiva della domanda per consentire l'acquisto da parte degli operatori interessati dell'acquisto in borsa dell'energia, oltre all'obbligo di programmare su base oraria il proprio profilo di prelievo.

Dal 1° novembre 2009, il GME ha introdotto il **Mercato a Termine dell'energia Elettrica (MTE)** per consentire la negoziazione di energia elettrica su orizzonti temporali più estesi rispetto a quelli giornalieri offerti dal mercato tradizionale.

Ai sensi dell'articolo 17 dell'Allegato A alla Delibera AEEG n. 111/06 come aggiornata dalla Deliberazione 345/2023/R/eel e ss.mm.ii., il GME gestisce, inoltre, la **Piattaforma dei Conti Energia a Termine** per la registrazione di contratti a termine di compravendita di energia elettrica conclusi al di fuori del sistema delle offerte, nonché le relative offerte CET di immissione e prelievo in esecuzione di detti contratti.

Il mercato elettrico italiano è regolato dalle seguenti disposizioni legislative e regolamentari comunitarie e nazionali:

- **Legge n. 481 del 14 novembre 1995**, che ha istituito l'Autorità per l'energia elettrica e il gas (AEEG, ora ARERA) le cui funzioni sono quelle di regolazione e controllo dei settori dell'energia elettrica e del gas.
- **Decreto legislativo n. 79/99 del 16 marzo 1999**, "Attuazione della direttiva 96/92/CE recante norme comuni per il mercato interno dell'energia elettrica": in particolare l'art. 5 del D.lgs. affida al GME la gestione economica e l'organizzazione del mercato elettrico da effettuarsi secondo criteri di neutralità, trasparenza, obiettività, nonché di concorrenza tra produttori.
- **Testo Integrato della Disciplina del mercato elettrico**, contiene le regole di funzionamento del mercato elettrico, ai sensi dell'art. 5 del D. Lgs 16 marzo 1999, n. 79.
- **Decreto del Ministro delle attività produttive del 19 dicembre 2003**, Approvazione del Testo Integrato della Disciplina del mercato elettrico. Assunzione di responsabilità del Gestore dei Mercati Energetici relativamente al mercato elettrico e successive modifiche ed integrazioni.
- **Disposizioni tecniche di funzionamento (DTF)**, norme attuative e procedurali del Testo Integrato della Disciplina del mercato elettrico pubblicate sul sito Internet del GME (www.mercatoelettrico.org).
- **Legge n. 239/2004 del 23 agosto 2004**, "Riordino del settore energetico, nonché delega al Governo per il riassetto delle disposizioni vigenti in materia di energia": prevede il riordino del settore energetico nel suo complesso, determinando, tra l'altro, gli obiettivi generali di politica energetica, quali la garanzia della sicurezza, flessibilità e continuità degli approvvigionamenti di energia e la promozione del funzionamento unitario dei mercati dell'energia.
- **Delibera n. 111/06 dell'AEEG**, come successivamente modificata ed integrata (nel seguito: del. 111/06 AEEG) ha stabilito, a partire dal 1° aprile 2007, le modalità di registrazione dei contratti a termine di compravendita di energia elettrica attraverso l'introduzione di un "sistema per conti di energia" (Piattaforma Conti Energia a Termine - PCE).
- **Decreto Legge 18 giugno 2007, n. 73**, convertito con la legge 3 agosto 2007, n. 125, recante misure urgenti per l'attuazione di disposizioni comunitarie in materia di liberalizzazione dei mercati dell'energia, ed in particolare l'articolo 1, commi 2 e 4, concernenti rispettivamente il servizio di tutela e il servizio di salvaguardia.
- **Delibera ARG/elt 115/08 del 5 agosto 2008**, come successivamente modificata ed integrata, Testo

integrato del monitoraggio del mercato all'ingrosso dell'energia elettrica e del mercato per il servizi di dispacciamento (TIMM). Con tale delibera l'AEEG ha introdotto nuove modalità per lo svolgimento da parte di Terna, GME e GSE delle attività strumentali all'esercizio di funzioni di monitoraggio da parte della stessa AEEG.

- **Delibera AEEG ARG/elt 203/08**, che, a partire dal 1° gennaio 2009, detta disposizioni relative ai mercati del GME tra cui la possibilità anche per le unità di consumo di partecipare al Mercato di Aggiustamento (ora Mercato Infragiornaliero), e la contestuale abolizione della Piattaforma di Aggiustamento Bilaterale per la domanda (PAB).

- **Legge 28 gennaio 2009, n. 2**, che converte, con modificazioni, il decreto-legge 29 novembre 2008, n. 185, reca misure urgenti per il sostegno a famiglie, lavoro, occupazione e impresa e per ridisegnare in funzione anti-crisi il quadro strategico nazionale. Tra i principi dettati dalla legge, quelli che coinvolgono direttamente le attività del GME in qualità di soggetto titolare della gestione economica del mercato elettrico ai sensi dell'art. 5 del d.lgs n. 79/99 prevedono: l'istituzione di un Mercato Infragiornaliero (MI) dell'energia, in sostituzione dell'attuale Mercato di Aggiustamento (MA); la riduzione, da parte del GME, del periodo di riserbo sulle informazioni relative alle offerte di vendita e di acquisto da un periodo di dodici mesi ad un periodo massimo di sette giorni; la riforma del Mercato dei Servizi di Dispacciamento (MSD); l'integrazione, sul piano funzionale, del Mercato Infragiornaliero (MI) con il Mercato dei Servizi di Dispacciamento (MSD), nonché lo sviluppo di mercati a termine fisici e finanziari.

- **D.M. 29 aprile 2009 del Ministro dello Sviluppo Economico**, che emana "Indirizzi e Direttive per la riforma della disciplina del mercato elettrico ai sensi dell'art. 3, comma 10, della legge 28 gennaio 2009, n.2. Impulso all'evoluzione dei mercati a termine organizzati e rafforzamento delle funzioni di monitoraggio sui mercati elettrici".

Legge 23 luglio 2009, n. 99, recante "Disposizioni per lo sviluppo e l'internazionalizzazione delle imprese, nonché in materia di energia". Tra i principi dettati dalla legge, quelli che coinvolgono direttamente le attività del GME in qualità di soggetto titolare della gestione economica del mercato elettrico ai sensi dell'art. 5 del d.lgs n. 79/99, prevedono che *"le garanzie a copertura delle obbligazioni assunte dagli operatori ammessi ai mercati organizzati e gestiti dal Gestore dei Mercati Energetici, in qualunque forma prestate, non possono essere distratte dalla destinazione prevista, né essere soggette ad azioni ordinarie, cautelari o conservative da parte dei creditori dei singoli partecipanti o del Gestore dei Mercati Energetici, anche in caso di apertura di procedure concorsuali. Non opera, nei confronti dell'ammontare garantito, la compensazione legale e giudiziale e non può essere pattuita la compensazione volontaria. Il Gestore dei Mercati Energetici definisce le modalità e i tempi di escussione delle garanzie prestate nonché il momento in cui i contratti conclusi sui mercati, la compensazione e i conseguenti pagamenti diventano vincolanti tra i partecipanti ai mercati organizzati e gestiti dal Gestore e, nel caso di apertura di una procedura concorsuale nei confronti di un partecipante, opponibili ai terzi, compresi gli organi preposti alla procedura medesima. Nessuna azione, compresa quella di nullità, può pregiudicare la definitività di cui al periodo precedente"*.

- **Regolamento (UE) 1227/2011** del Parlamento europeo e del Consiglio del 25 ottobre 2011, concernente l'integrità e la trasparenza del mercato dell'energia all'ingrosso, come successivamente modificato e integrato, tra l'altro, dal Regolamento (UE) 2024/1106;
- **Regolamento (UE) 2015/1222** della Commissione del 24 luglio 2015 (Regolamento CACM) che stabilisce orientamenti in materia di allocazione della capacità e di gestione della congestione;
- **REGOLAMENTO (UE) 2024/1747** del Parlamento europeo e del Consiglio del 13 giugno 2024 che modifica i Regolamenti (UE) 2019/942 e (UE) 2019/943 per quanto riguarda il miglioramento dell'assetto del mercato dell'energia elettrica dell'Unione;
- **DIRETTIVA (UE) 2019/944** del parlamento europeo e del consiglio del 5 giugno 2019 relativa a norme comuni per il mercato interno dell'energia elettrica;
- **Decreto legislativo 8 novembre 2021, n.210** recante "Attuazione della direttiva UE 2019/944, del Parlamento europeo e del Consiglio, del 5 giugno 2019, relativa a norme comuni per il mercato interno

dell'energia elettrica e che modifica la direttiva 2012/27/UE, nonché recante disposizioni per l'adeguamento della normativa nazionale alle disposizioni del regolamento UE 943/2019 sul mercato interno dell'energia elettrica e del regolamento UE 941/2019 sulla preparazione ai rischi nel settore dell'energia elettrica e che abroga la direttiva 2005/89/CE", convertito con modificazioni dalla legge 2 febbraio 2024, n. 11;

- **Deliberazione 247/2023/R/EEL del 6 giugno 2023** per l'avvio delle attività funzionali all'implementazione di una piattaforma per l'allocazione della capacità di stoccaggio elettrico, in attuazione di quanto previsto dal D. Lgs. n. 210/2021.
- **Delibera 345/2023/R/eel, dell'ARERA del 25 luglio 2023**, recante Approvazione del Testo Integrato del Dispacciamento Elettrico (TIDE)- che ha abrogato e sostituito la Delibera n. 111/06 dell'AEEG - e ss.mm.ii.
- **D.M. 18 Aprile 2024** del Ministro dell'Ambiente e della Sicurezza energetica recante attuazione delle disposizioni di cui all'Articolo 13 del d.lgs. 210/21;
- **Deliberazione 304/2024/R/eel** dell'ARERA del 23 luglio 2024 recante Superamento del prezzo unico nazionale e modifiche al Testo integrato del dispacciamento elettrico (TIDE) funzionali alla sua entrata in operatività all'1 gennaio 2025;

The background of the slide is a solid blue color. In the lower half, there is a graphic of water ripples, with several concentric circles emanating from a central point, creating a sense of movement and depth. The ripples are lighter blue and white, contrasting with the darker blue background.

1. L'ORGANIZZAZIONE DEL SISTEMA ELETTRICO



Il sistema elettrico nazionale è un sistema a rete organizzato in cui, in un contesto di libero mercato dell'energia, le attività che lo caratterizzano sono distinte e svolte da soggetti diversi. Le attività riguardano la produzione, la trasmissione, la distribuzione di energia elettrica e la vendita ai clienti finali.

La produzione di energia viene realizzata sfruttando fonti fossili oppure fonti rinnovabili, in un regime di libero mercato e prevede la trasformazione delle fonti primarie di energia in elettricità per poi trasferirla alle zone di consumo attraverso un sistema a rete composto da linee, stazioni elettriche e di trasformazione.

La trasmissione, attività regolata, permette il trasporto dell'energia dai centri di produzione disseminati sul territorio, o importata dall'estero, ai centri di consumo. La rete funziona come un sistema di vasi comunicanti, nel quale tutta l'energia immessa viene prelevata, senza che sia possibile stabilire da quale impianto provenga l'energia consumata. L'ultima fase che conclude la filiera del sistema elettrico nazionale è rappresentata dalla distribuzione, anch'essa attività regolata, che consiste nella consegna di elettricità in media e bassa tensione agli utenti.

1.1. I SOGGETTI DEL SISTEMA ELETTRICO

I principali soggetti che concorrono al funzionamento del sistema elettrico - ciascuno con uno specifico ruolo espressamente definito dalla normativa - sono, oltre al Parlamento ed al Governo: il Ministero dell'Ambiente e della Sicurezza Energetica (MASE) che, tra l'altro, definisce gli indirizzi strategici ed operativi per garantire la sicurezza e l'economicità del sistema elettrico nazionale; l'Autorità di Regolazione per Energia Reti e Ambiente (ARERA), che garantisce la promozione della concorrenza e dell'efficienza nei settori dell'energia elettrica e del gas, con funzioni di regolazione e controllo; Terna S.p.A., che gestisce in sicurezza la rete di trasmissione nazionale e i flussi di energia elettrica attraverso il dispacciamento, bilanciando, cioè, l'offerta e la domanda di energia 365 giorni l'anno, 96 quarti d'ora al giorno; il Gestore dei Servizi Energetici (GSE), la holding pubblica che sostiene lo sviluppo delle fonti rinnovabili mediante la gestione ed erogazione dei relativi meccanismi di incentivazione; l'Acquirente Unico (AU), a cui è affidata, inter alia, la funzione di approvvigionamento centralizzato dell'energia elettrica all'ingrosso per la successiva cessione agli esercenti il servizio di vulnerabilità, ed il GME, che organizza e gestisce il mercato energetico, secondo criteri di neutralità, trasparenza, obiettività, nonché di concorrenza tra produttori.

1.2. I VINCOLI TECNICI DEL SISTEMA ELETTRICO

Il sistema a rete, che caratterizza il sistema elettrico nazionale, prevede che le attività di trasmissione e dispacciamento siano soggette a vincoli tecnici molto stringenti, quali:

- la richiesta di un bilanciamento istantaneo e continuo tra le quantità di energia immessa in rete e quelle prelevate dalla rete, al netto delle perdite di trasporto e distribuzione;
- il mantenimento della frequenza e della tensione dell'energia in rete all'interno di un intervallo ristrettissimo, per tutelare la sicurezza degli impianti;
- la necessità che i flussi di energia su ogni singolo elettrodotto non superino i limiti massimi di transito ammissibili sull'elettrodotto stesso.

Deviazioni anche minime da uno qualsiasi dei parametri sopra indicati, per più di qualche secondo, possono condurre rapidamente a stati di crisi del sistema. Le caratteristiche delle tecnologie e le modalità con cui l'energia elettrica viene prodotta, trasportata e consumata rendono ulteriormente complicato il rispetto di questi vincoli.

In particolare, le difficoltà originano da tre fattori:

- variabilità e non razionalità della domanda: la richiesta di potenza sulla rete esibisce una notevole variabilità di breve periodo (quarto oraria) e di medio periodo (oraria, settimanale e stagionale); al fine di ridurre la variabilità e la non razionalità della domanda si stanno sviluppando i mercati locali della Flessibilità nell'ambito della Demand Response per l'approvvigionamento di servizi ancillari locali necessari o utili a gestire in modo efficiente e sicuro la rete di distribuzione. Gli operatori vengono selezionati secondo meccanismi di mercato al fine di incrementare o ridurre rispettivamente il loro livello di produzione o consumo al fine di risolvere congestioni sulle reti di distribuzione. L'obiettivo a tendere sarà quello di integrare questo tipo di progetti pilota all'interno dei mercati dell'energia affinché questi servizi possano essere funzionali alla risoluzione di congestioni anche sulle reti di trasmissione.
- assenza di stoccaggi elettrici e vincoli dinamici all'adeguamento in tempo reale dell'offerta: nel corso degli ultimi anni, il crescente aumento di impianti di produzione da Fonti Rinnovabili non Programmabili (FRNP) ha determinato un impatto sui processi del dispacciamento e sull'esercizio in sicurezza del sistema elettrico perché, ad esempio, si produce anche durante le ore in cui non è necessario, con conseguente aumento delle congestioni, e perché la localizzazione degli impianti FRNP spesso non è coordinata con le disponibilità di capacità trasmissione. Si sottolinea a riguardo che è in fase di implementazione un meccanismo di approvvigionamento di capacità di stoccaggio elettrico che si inserisce nel quadro regolatorio europeo (Regolamento 2024/1747) recepito con D.lgs. 210/21 e che introduce nell'architettura del mercato elettrico italiano un nuovo sistema di approvvigionamento di lungo termine della capacità di stoccaggio elettrico da affiancare ai mercati dell'energia, dei servizi ancillari e della capacità per assicurare al sistema elettrico italiano una quantità adeguata di capacità di stoccaggio elettrico funzionale al raggiungimento degli obiettivi di decarbonizzazione e alla sicurezza del sistema.
- externalità sulla rete: una volta immessa in rete, l'energia impegna tutti gli elettrodotti disponibili come in un sistema di vasi comunicanti, ripartendosi secondo complesse leggi fisiche determinate dall'equilibrio di immissioni e prelievi; ciò rende non tracciabile il percorso dell'energia per cui ogni squilibrio locale, non tempestivamente compensato, si propaga su tutta la rete attraverso variazioni di tensione e frequenza.

1.3. LA GESTIONE DEL SISTEMA ELETTRICO

L'elevato grado di complessità e coordinamento necessari a garantire il funzionamento del sistema, impongono l'individuazione di un coordinatore centrale dotato di un potere di controllo su tutti gli impianti di produzione facenti parte del sistema. Tale soggetto, noto come dispacciatore⁵, rappresenta il fulcro del sistema elettrico ed ha il compito di assicurarne il funzionamento nelle condizioni di massima sicurezza per garantire la continuità e la qualità del servizio. Esso, infatti, garantisce che la produzione eguagli sempre il consumo e che la frequenza e la tensione non si discostino dai valori ottimali, nel rispetto dei limiti di transito sulle reti e dei vincoli dinamici sugli impianti di generazione. Il dispacciatore svolge pertanto l'attività di Bilanciamento del sistema in tempo reale (c.d. balancing). Il necessario equilibrio tra immissioni e prelievi in ogni istante ed in ogni nodo della rete, è garantito dai sistemi di regolazione e controllo automatici delle unità di produzione (c.d. riserva primaria e secondaria), che aumentano o riducono l'immissione in rete in modo da compensare ogni squilibrio sulla rete stessa. Il dispacciatore interviene attivamente - inviando alle unità di riserva terziaria ordini di accensione, aumento o riduzione della potenza erogata - solo quando i margini operativi dei sistemi di regolazione automatici sono inferiori agli standard di sicurezza al fine di reintegrarli.

Il soggetto responsabile della gestione del mantenimento e lo sviluppo della rete elettrica nazionale ad alta e altissima alta tensione, e del dispacciamento, è TERNA.

⁵ Il dispacciamento è l'attività diretta ad impartire disposizioni per l'utilizzazione e l'esercizio coordinato degli impianti di produzione, della rete di trasmissione e dei servizi ausiliari.

A blue background featuring a pattern of concentric ripples, resembling water droplets hitting a surface, creating a sense of movement and depth. The ripples are more pronounced in the lower half of the image.

2. IL FUNZIONAMENTO DEL MERCATO ELETTRICO



2.1. GLI ASPETTI RILEVANTI PER IL SISTEMA ELETTRICO

I Mercati dell'energia elettrica

La negoziazione dell'energia elettrica, finalizzata alla definizione delle posizioni commerciali dei portafogli di immissione e di prelievo, è affidata al GME che, a tal fine, organizza e gestisce il Mercato Elettrico. A differenza di altri mercati europei dell'energia, quello del GME non è un mercato puramente finanziario finalizzato solo alla determinazione di prezzi e quantità, ma è un vero e proprio mercato fisico dove si definiscono le posizioni commerciali e le nomine di immissione e prelievo.

Il Mercato per il bilanciamento e redispacciamento (MSD)

Si intende l'insieme delle attività svolte dal Terna per la selezione delle offerte presentate sull'Integrated Scheduling Process per il servizio di bilanciamento e redispacciamento, condotte il giorno precedente o il giorno stesso a quello cui si riferiscono le offerte.

Su tale mercato, organizzato dal GME, vengono svolte le attività di raccolta delle offerte e la comunicazione degli esiti per quanto concerne l'accettazione delle offerte. La riserva è eventualmente utilizzata da Terna in tempo reale in funzione di bilanciamento.

Le zone di mercato

Il sistema elettrico è suddiviso in porzioni di reti di trasmissione - definite zone - per le quali esistono, ai fini della sicurezza del sistema elettrico, limiti fisici di transito dell'energia con le corrispondenti zone confinanti. Tali limiti di transito sono determinati sulla base di un modello di calcolo basato sul bilancio tra la generazione elettrica ed i consumi. Il sistema elettrico italiano è quindi articolato in zone di mercato, aggregati di zone geografiche e/o virtuali, caratterizzate ciascuna da un prezzo zonale dell'energia.

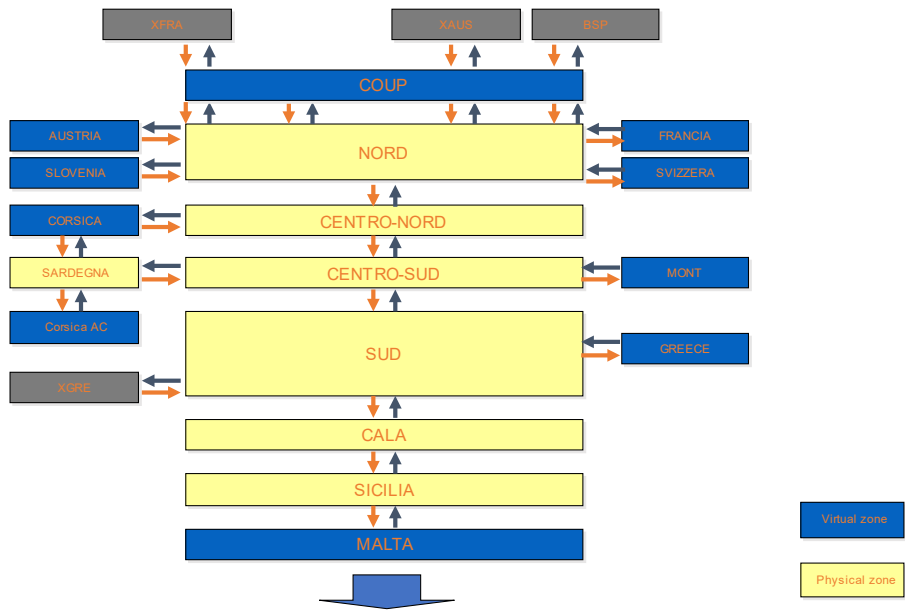
Il processo di individuazione delle zone della rete rilevante tiene conto del Piano di Sviluppo triennale della Rete di Trasmissione Nazionale. Le zone della rete rilevante possono corrispondere ad aree geografiche fisiche o ad aree virtuali (ovvero punti di interconnessione con l'estero).

Ai fini della verifica e della rimozione delle congestioni eventualmente determinate dalle posizioni commerciali ovvero dalle offerte CET di immissione e di prelievo - siano essi determinati sul mercato o in esecuzione dei contratti bilaterali - il GME utilizza una rappresentazione semplificata della rete, che evidenzia solamente i limiti di transito più rilevanti, ovvero i limiti di transito tra le zone geografiche nazionali e le zone estere.

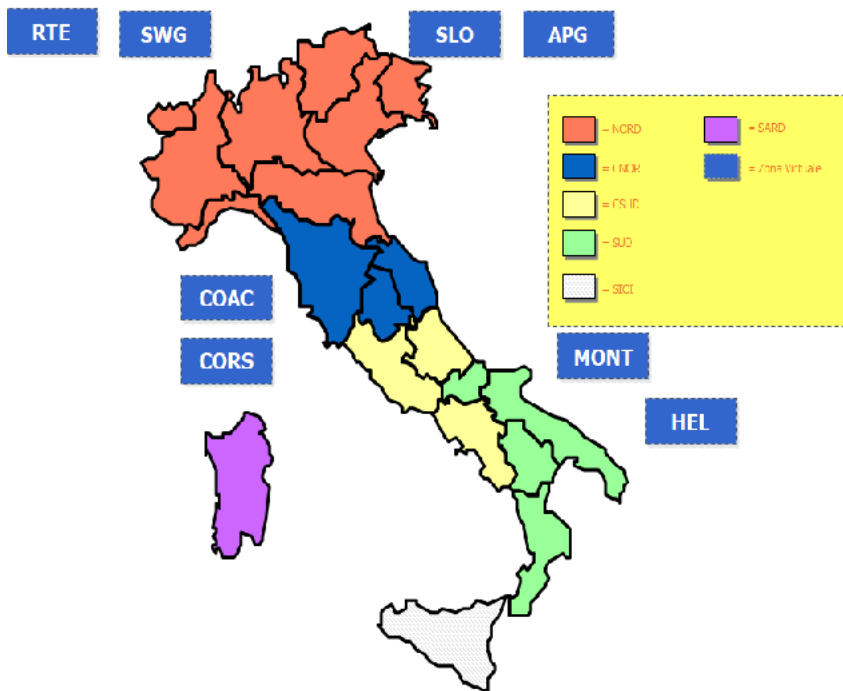
Le zone italiane sono interconnesse con quelle dei Paesi europei vicini: il Nord con Francia, Svizzera, Austria e Slovenia; il Centro-Nord e la Sardegna con la Corsica; il Centro-Sud col Montenegro; il Sud con la Grecia, la Sicilia con Malta. Si ricorda che, con l'entrata in vigore del Regolamento (EU) 2019/943 del Parlamento Europeo e del Consiglio, è stato avviato un processo di revisione della configurazione zonale europea. La conformazione di tali zone è funzionale alle modalità di gestione dei transiti lungo la penisola adottate da Terna che si possono sintetizzare in:

- 7 zone geografiche Nord (NORD), Centro Nord (CNOR), Centro Sud (CSUD), Sud (SUD), Calabria (CALA), Sicilia (SICI), Sardegna (SARD);
- 14 zone virtuali estere Francia (FRAN), Svizzera (SVIZ), Austria (AUST), Slovenia (SLOV), BSP (zona rappresentativa dell'interconnessione dedicata al market coupling tra Italia e Slovenia), Corsica (CORS), Corsica AC (COAC), Grecia (GREC), Francia coupling (XFRA), Austria coupling (XAUS), Malta (MALT), Montenegro (MONT), Grecia Coupling (XGRE) ed Italia Coupling (COUP).

Rete elettrica italiana – Anno 2024



La rete elettrica italiana è suddivisa in zone Fisiche e virtuali



Zone geografiche della rete di trasmissione nazionale

Unità e portafogli

Ogni zona geografica o virtuale è un insieme di unità sottese a portafogli zionali.

Le unità sottese ai portafogli sono le unità minime di energia elettrica rispetto alle quali devono essere indicate le nomine di immissione e di prelievo, siano esse definite in esecuzione di contratti bilaterali per il tramite della presentazione di offerte CET sul MGP o a seguito dell'accettazione di offerte di vendita o acquisto che ne hanno definito la posizione commerciale sul Mercato Elettrico.

- Nel caso di nomine di **immissione**, le unità in immissione coincidono di norma con i singoli punti di immissione (punti della rete elettrica dotati di uno o più apparati di misura nei quali l'energia elettrica viene immessa in rete), cioè con le singole unità di produzione, ossia impianti destinati alla conversione di energia fornita da qualsiasi fonte primaria in energia elettrica. Questo dipende dal fatto che le unità di produzione, essendo in grado di controllare le proprie immissioni istante per istante, vengono dispacciate da Terna direttamente ed individualmente per garantire il bilanciamento del sistema poiché le diverse unità presentano proprietà fisiche e dinamiche differenti. Le nomine di immissione devono essere definite per singole unità, in modo da consentire di selezionare le unità da cui approvvigionare le risorse per i servizi di dispacciamento.
- Nel caso di nomine di prelievo, invece, le unità in prelievo possono corrispondere sia a singoli punti di prelievo, cioè a singole unità di consumo, sia ad aggregati di punti di prelievo. Ai sensi della delibera 304/2024, a tendere anche le unità di consumo verranno dispacciate da Terna direttamente ed individualmente per garantire il bilanciamento del sistema.

Balancing Responsible Party (BRP)

Per ogni unità è individuato un "BRP". Questo è responsabile verso Terna sia dell'esecuzione dei programmi base pari alle nomine di immissione e di prelievo, sia dell'esecuzione dei programmi di movimentazione definiti dalle offerte selezionate sul MSD. Il mancato rispetto del programma finale determinato dalla somma del programma base e del programma di movimentazione comporta il pagamento degli oneri di sbilanciamento, vale a dire delle penali attribuite alle unità.

Balancing Service Provider (BSP)

Per BSP si intende il Balance Service Provider ovvero il soggetto che ha concluso con Terna un contratto per l'erogazione dei servizi ancillari nazionali globali, come definito nella disciplina del dispacciamento. IL BSP è responsabile della definizione dei programmi di movimentazione e a tal fine riceve una apposita remunerazione.

2.2. L'ARTICOLAZIONE DEL MERCATO ELETTRICO

Il Mercato Elettrico organizzato e gestito dal GME, finalizzato alla definizione dei programmi base delle unità di produzione e di consumo, si articola nel MPE e nel MTE con obbligo di consegna e ritiro.

2.2.1. Il Mercato Elettrico a Pronti (MPE)

Il Mercato Elettrico a Pronti è articolato in quattro sotto mercati:

- il Mercato del Giorno Prima (MGP) dove i produttori, i grossisti e i clienti finali idonei possono vendere/acquistare energia elettrica per il giorno successivo;
- il Mercato Infragiornaliero (MI) costituito dalle sessioni del MI-A e del MI-XBID, si intende la sede di negoziazione delle offerte di acquisto e vendita di energia elettrica per l'aggiustamento delle posizioni commerciali di immissione e prelievo definiti sul MGP;
- Il Mercato dei prodotti giornalieri (MPEG) ovvero la sede di negoziazione delle offerte di acquisto e vendita dei prodotti giornalieri;
- il Mercato per il bilanciamento e redispacciamento (MSD) è l'Integrated Scheduling Process ovvero la sede di approvvigionamento da parte di Terna delle risorse per il servizio di bilanciamento e redispacciamento, articolato nelle sessioni previste nella disciplina del dispacciamento.

Con riferimento al MGP e MI si fa presente che questi costituiscono parte dei mercati in netting ovvero sono considerati in maniera unitaria ai fini della verifica di congruità per la capienza delle garanzie, della compensazione e regolazione dei relativi pagamenti, nonché dell'inadempimento.

I mercati

Il Mercato Elettrico si compone di una serie di sessioni di mercato, ossia di un insieme di attività finalizzate al ricevimento ed alla gestione delle offerte, nonché alla determinazione dell'esito del mercato. Nell'ambito di ogni sessione è fissato un intervallo di tempo per la ricezione delle offerte: tale intervallo prende il nome di seduta.

Giorno di riferimento	D-1														
	MGP	MI1	MSD1	MI-XBID (Fase 1)	MI2	MBn	aFRR	MI-XBID (Fase 2)	MSD2	MSD3	MSD4	MI3	MI-XBID (Fase 3)	MSD5	MSD6
Informazioni preliminari	11.30	15:00	n.d.		22.00	n.d.	n.d.		n.d.	n.d.	n.d.	10.00		n.d.	n.d.
Apertura della seduta	08.00**	12.55	12.55	15.30	12.55	22.30*	22.30*	22.30	12.55**	12.55**	12.55**	12.55*	10.30	12.55**	12.55**
Chiusura della seduta	12.00	15.00	17.00	21.40	22.00	Q-60 (quarti d'ora ricompresi nelle ore 1-24)	Q-25 (quarti d'ora ricompresi nelle ore 1-24)	H-1 (quarti d'ora ricompresi nelle ore 1-12) 9.40 (quarti d'ora ricompresi nelle ore 13-24)	17.00**	17.00**	17.00**	10.00	H-1 (quarti d'ora ricompresi nelle ore 12-24)	17.00**	17:00**
Risultati provvisori	12.45	n.d.	n.d.	n.d.	n.d.	n.d.		n.d.	n.d.	n.d.	n.d.	n.d.	n.d.	n.d.	n.d.
Risultati finali	12.58	15.30	21.00	n.d.	22.30	#		n.d.	2.00	6.00	9.45	10.30	n.d.	14.00	18.00

** l'ora si riferisce al giorno D-9

* l'ora si riferisce al giorno D-1

° Si utilizzano le offerte presentate sul MSD1

Disciplina del dispacciamento

Le offerte

Gli operatori partecipano al mercato presentando offerte di acquisto o vendita.

Le offerte sono costituite da coppie di quantità e di prezzo unitario di energia elettrica (MW/MWh; Euro/MWh) ed esprimono la disponibilità a vendere (o comprare) una quantità di energia non superiore a quella specificata nell'offerta ad un prezzo non inferiore (o non superiore) a quello specificato nell'offerta stessa.

Le offerte sono riferite ai portafogli, cui sono sottese le unità di produzione e di consumo, (fatta eccezione per MSD le cui offerte sono per unità) ed a singoli intervalli di tempo di mercato (periodo rilevante per MSD). Si possono riscontrare le seguenti tipologie di offerte:

- **Semplici:**
 - ai fini dei mercati dell'energia, una offerta che specifica le quantità di energia offerte in acquisto o in vendita ed un prezzo unitario di acquisto o vendita, nonché ogni altra eventuale informazione definita nella Disciplina, riferita ad un portafoglio zonale, ad un mercato, ad un prodotto semplice o a blocchi e rispettivamente ad un intervallo di tempo di mercato ovvero a più intervalli di tempo di mercato aventi la medesima durata;
 - ai fini del MSD, un'offerta che specifica una quantità di energia offerta in acquisto o in vendita ad un prezzo unitario di acquisto o vendita dell'energia, nonché ogni altra informazione definita nella disciplina del dispacciamento, riferita ad una unità e ad un periodo rilevante;
 - Bilanciate: si intendono offerte semplici di vendita a un prezzo pari al limite tecnico minimo e offerte semplici di acquisto a un prezzo pari al limite tecnico massimo presentate in ciascuna seduta del MI-A anche da operatori diversi, purché riferite allo stesso intervallo di tempo di mercato e a portafogli zionali appartenenti alla stessa zona di offerta, tali che le rispettive quantità si equilibrino e siano identificate come reciprocamente bilanciate mediante un apposito codice alfanumerico scelto dagli operatori;
 - Multiple, si intende un'offerta costituita da una serie di offerte semplici presentate da uno stesso operatore per lo stesso prodotto semplice relativo al medesimo intervallo di tempo di mercato e riferite ad uno stesso portafoglio zonale;
 - Predefinite, si intende un'offerta semplice o multipla che è considerata come presentata da un operatore in ciascuna seduta del MGP e del MSD in cui il GME non riceve offerte da parte dell'operatore medesimo.

Le tipologie di offerte			
Mercato del Giorno Prima (MGP)	Mercato Infragiornaliero in asta (MI-A)	Mercato Infragiornaliero in negoziazione continua (MI-XBID)	Mercato per il Servizio di bilanciamento e redispatching (MSD)
Acquisto - Vendita	Acquisto - Vendita	Acquisto - Vendita	Acquisto - Vendita
Coppie "quantità – prezzo"	Coppie "quantità – prezzo"	Coppie "quantità - prezzo"	Coppie "quantità - Prezzo per tipologia di servizio"
Semplici, Multiple, Predefinite	Semplici, Multiple, Bilanciate	Semplici	Semplici, Predefinite

Le offerte su MGP, MI e MSD riportano almeno le seguenti indicazioni:

- il codice di identificazione dell'operatore che presenta l'offerta;
- il codice di identificazione del mercato e della seduta ovvero della sessione del mercato per cui l'offerta è presentata;
- il codice di identificazione dell'unità a cui l'offerta è riferita per le offerte presentate sul MSD ovvero del portafoglio zonale a cui l'offerta è riferita per le offerte presentate sul MGP e sul MI;
- il tipo di prodotto cui l'offerta si riferisce, per le offerte presentate sul MGP e sul MI;
- l'intervallo di tempo di mercato in caso di prodotti semplici, ovvero gli intervalli di tempo di mercato in caso di prodotti a blocchi, per le offerte presentate sul MGP e il MI;
- il periodo rilevante a cui l'offerta si riferisce, per offerte presentate sul MSD;
- la tipologia dell'offerta (acquisto/vendita);
- l'eventuale indicazione di offerta predefinita o bilanciata;
- la quantità offerta;
- il prezzo unitario relativo alla quantità offerta.

Ai fini del mercato le unità di misura utilizzate sono le seguenti:

- l'unità di misura dell'energia elettrica è il MWh, con specificazione di 3 decimali;
- l'unità di misura delle quantità in potenza offerte dagli operatori sul MGP, MI-A, MI-XBID, MPEG e MTE è il MW con specificazione di 1 decimale;
- l'unità di misura delle quantità in potenza offerte dagli operatori sul MSD è il MW con specificazione di 3 decimali;
- l'unità di misura delle quantità in potenza nominate dagli operatori sulla Piattaforma di Nomina (PN) è il MW con specificazione di 3 decimali;
- l'unità di misura monetaria è l'Euro, con specificazione di due decimali;
- l'unità di misura dei prezzi unitari dell'energia elettrica è l'Euro/MWh, con specificazione di due decimali.

Possono partecipare al mercato, i soggetti dotati di adeguata professionalità e competenza nell'utilizzo di sistemi telematici e di sistemi di sicurezza, dopo aver concluso con il GME l'iter di ammissione.

Lo Schema riassuntivo di MPE è così rappresentato:

	MGP	MI-A	XBID	MSD	
Risorsa Scambiata	Energia	Energia	Energia	Energia per la risoluzione delle congestioni	Energia per il bilanciamento in tempo reale
Portafoglio/Unità ammessa a partecipare	Tutti i portafogli in immissione e in prelievo	Tutti i portafogli in immissione e in prelievo	Tutti i portafogli in immissione e in prelievo	Tutti le unità in immissione e prelievo abilitati alla fornitura dei servizi di dispacciamento	Tutti le unità in immissione e prelievo abilitati alla fornitura dei servizi di dispacciamento
Operatori ammessi a partecipare	Operatori di mercato (BRP o operatore da questo delegato)	Operatori di mercato (BRP o operatore da questo delegato)	Operatori di mercato (BRP o operatore da questo delegato)	Operatore di mercato (BSP)	Operatore di mercato (BSP)
Prezzo	Prezzo di Equilibrio	Prezzo di Equilibrio	Prezzo di abbinamento	Prezzo Offerto	Prezzo Offerto



IL MERCATO DEL GIORNO PRIMA (MGP)

Il mercato

Il Mercato del Giorno Prima (MGP), è un mercato per lo scambio di energia elettrica all'ingrosso dove si negoziano blocchi di energia elettrica per il giorno successivo nel quale si definiscono i prezzi e le quantità scambiate e le posizioni commerciali di immissione e prelievo per il giorno dopo.

Il MGP è organizzato secondo un modello di asta implicita e ospita la maggior parte delle transazioni di compravendita di energia elettrica.

La seduta del MGP si apre alle ore 08.00 del nono giorno precedente il giorno di consegna e si chiude alle ore 12.00 del giorno precedente il giorno di consegna.

Le informazioni preliminari sono pubblicate dal GME sul proprio sito alle ore 11:30 del giorno di chiusura della seduta.

Il GME comunica gli esiti individuali delle transazioni agli operatori, nonché le posizioni commerciali ai BRP entro le ore 12.58 del giorno di chiusura della seduta.

Al MGP possono partecipare tutti gli operatori che abbiano acquisito la qualifica di "operatore del mercato elettrico". La controparte centrale per le operazioni di acquisto e vendita sul MGP è il GME.

Tipologia e vincoli di offerta

Durante il periodo di apertura della seduta di MGP, gli operatori possono presentare le offerte nelle quali indicano la quantità ed il prezzo massimo/minimo al quale sono disposti ad acquistare/vendere.

Ciascuna offerta di vendita e di acquisto presentata deve essere coerente con le potenzialità di immissione o prelievo del portafoglio a cui essa è riferita e soprattutto deve corrispondere alla effettiva volontà di immettere o prelevare l'energia elettrica oggetto dell'offerta stessa.

In particolare:

- le offerte di vendita esprimono la disponibilità a vendere una quantità di energia non superiore a quella indicata nell'offerta ed ad un prezzo unitario non inferiore a quello indicato nell'offerta stessa. Per tali offerte gli operatori possono riferire offerte di vendita solo a portafogli in immissione ovvero di stoccaggio. All'eventuale accettazione dell'offerta consegue per l'operatore l'impegno ad immettere in rete, in un dato periodo rilevante, i quantitativi di energia elettrica specificati nell'offerta, o, in caso di accettazione parziale della medesima, la quota parte corrispondente;
- le offerte di acquisto rappresentano la disponibilità ad acquistare una quantità di energia non superiore a quella indicata nell'offerta ed ad un prezzo unitario non superiore a quello indicato nell'offerta stessa. Per tali offerte gli operatori possono riferirsi a portafogli in immissione¹, in prelievo ovvero di stoccaggio.

In caso di offerte multiple si possono specificare sia offerte di vendita che di acquisto.

Le offerte sono accettate dopo la chiusura della seduta di mercato sulla base del merito economico e nel rispetto dei limiti di transito tra le zone. In particolare:

- tutte le offerte di vendita ovvero di acquisto accettate sono valorizzate al prezzo di equilibrio della zona a cui appartengono. Tale prezzo è determinato, per ogni intervallo di tempo di mercato minimo, dall'intersezione tra la curva di domanda e quella di offerta e si differenzia da zona a zona in presenza di limiti di transito saturati;
- in esito al MGP il GME calcola il prezzo di riferimento dell'energia elettrica scambiata sul MGP - PUN Index GME - per ciascun intervallo di tempo di mercato minimo, come media dei prezzi zonalmente ponderata per le quantità acquistate relativamente a portafogli zonalmente prelievo in ciascuna zona geografica di mercato. Ai fini della ponderazione si tiene conto delle quantità relative alle offerte di acquisto

¹ Sulla base del TIDE, le unità di pompaggio e le unità associate ai servizi ausiliari sono classificate come unità di produzione. Poiché queste unità hanno sia i margini a salire che a scendere, gli operatori di mercato possono presentare offerte di acquisto che si riferiscono anche ai portafogli di immissione

accettate su tutti gli intervalli di tempo di mercato e ai blocchi che includono l'intervallo di tempo di mercato minimo rispetto al quale è calcolato il prezzo di riferimento.

- Per ogni offerta di acquisto accettata nelle sessioni del MGP riferita a portafogli in prelievo appartenenti a una zona geografica di mercato, il GME determina la componente compensativa che l'operatore che ha presentato tale offerta è tenuto a pagare, se negativo, o a ricevere, se positivo, pari al prodotto tra la quantità accettata e la differenza tra il relativo prezzo zonale e il PUN Index GME.

Informazioni preliminari

Il GME rende disponibili agli operatori le informazioni che riguardano il fabbisogno di energia previsto per ogni ora ed ogni zona e i limiti massimi di transito ammessi tra zone limitrofe per ogni intervallo di tempo di mercato minimo e per ogni coppia di zone.

A queste informazioni, il GME aggiunge, per ogni intervallo di tempo di mercato minimo e per ogni zona, il prezzo convenzionale, cioè il prezzo che il GME applica convenzionalmente alle offerte di acquisto senza indicazione di prezzo per valutarne la congruità rispetto alla capienza delle garanzie finanziarie dell'operatore.

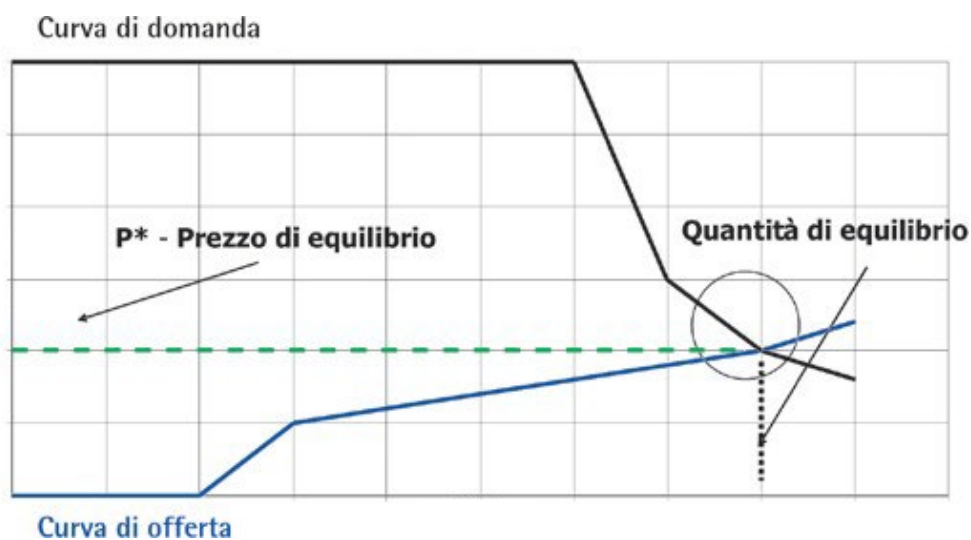
Accettazione delle offerte

Terminata la seduta di presentazione delle offerte, il GME attiva il processo per la risoluzione del mercato. Per ogni intervallo di tempo di mercato minimo del giorno successivo, l'algoritmo del mercato accetta le offerte in maniera da massimizzare il valore delle contrattazioni, nel rispetto dei limiti massimi di transito tra zone.

Il processo di accettazione può essere, schematicamente, riassunto come segue:

- tutte le offerte di vendita valide e congrue ricevute vengono ordinate per prezzo crescente in una curva di offerta aggregata e le offerte di acquisto valide e congrue ricevute sono ordinate per prezzo decrescente in una curva di domanda aggregata. L'intersezione delle due curve determina: la quantità complessivamente scambiata, il prezzo di equilibrio, le offerte accettate e le posizioni commerciali di immissione e prelievo ottenuti come somma delle offerte accettate riferite ad uno stesso portafoglio.

Determinazione del prezzo di equilibrio



- Se i flussi sulla rete derivanti dalle posizioni commerciali non violano nessun limite di transito, il prezzo di equilibrio è unico in tutte le zone pari a P^* . Le offerte accettate sono quelle con prezzo di vendita non superiore a P^* e con prezzo di acquisto non inferiore a P^* .
- Se almeno un limite risulta violato, l'algoritmo "separa" il mercato in due zone di mercato - una in esportazione che include tutte le zone a monte del vincolo e una in importazione che include tutte le zone a valle del vincolo - e ripete in ciascuna il processo di incrocio sopra descritto, costruendo, per ciascuna zona di mercato, una curva di offerta (che include tutte le offerte di vendita presentate nella zona stessa nonché la quantità massima importata) ed una curva di domanda (che include tutte le offerte di acquisto presentate nella zona stessa, nonché una quantità pari alla quantità massima esportata). L'esito è un prezzo di equilibrio zonale (P_z) diverso nelle due zone di mercato. In particolare, il P_z è maggiore nella zona di mercato importatrice ed è minore in quella esportatrice. Se a seguito di questa soluzione risultano violati ulteriori vincoli di transito, all'interno di ciascuna zona di mercato, il processo di suddivisione, ovvero "*market splitting*", si ripete anche all'interno di tale zona fino ad ottenere un esito compatibile con i vincoli di rete.
- A tutti i portafogli in immissione e in prelievo appartenenti si applica il P_z sia in vendita che in acquisto, tuttavia ai sensi del D.M del MASE del 18 Aprile 2024 alle offerte di acquisto riferite ai portafogli in prelievo appartenenti a una zona geografica di mercato, il GME applica la componente compensativa di cui alla Deliberazione ARERA 304/2024/R/eel che l'operatore che ha presentato tale offerta è tenuto a pagare, se negativa, o a ricevere, se positiva, pari al prodotto tra la quantità accettata e la differenza tra il relativo prezzo zonale e il PUN Index GME.

Il meccanismo di "*market splitting*" descritto precedentemente costituisce un'asta implicita non discriminatoria per l'assegnazione dei diritti di transito.

Contratti Over The Counter - OTC

L'energia scambiata in virtù di negoziazioni bilaterali registrate sulla PCE partecipa al processo sopra descritto, sia perché concorre ad impegnare una quota della capacità di trasporto disponibile sui transiti, sia perché contribuisce a determinare le quantità di ponderazione del PUN Index GME. Le offerte CET registrate sulla PCE, vengono inviate sul MGP nella forma di offerte e concorrono alla determinazione degli esiti del MGP stesso.



IL MERCATO INFRAGIORNALIERO (MI)

Il Mercato

Il Mercato Infragiornaliero (MI), costituito dalle sessioni del MI-A e del MI-XBID, è la sede di negoziazione delle offerte di acquisto e vendita di energia elettrica per l'aggiustamento delle posizioni commerciali di immissione e prelievo definiti sul MGP. I mercati infragiornalieri sono uno strumento importante per gli operatori del mercato che possono così equilibrare le loro posizioni in quanto immissioni e/o prelievi possono cambiare tra il mercato del giorno prima e le operazioni in tempo reale. La crescita delle fonti energetiche intermittenti ha incrementato l'importanza di disporre di mercati infragiornalieri efficienti.

Per ogni giorno di flusso oggetto di negoziazione, le sessioni d'asta MI-A e le tre fasi di negoziazione della sessione MI-XBID si svolgono in modo sequenziale e non sovrapponibile, secondo il seguente ordine:

- a) sessione d'asta MI-A (MI-A1);
- b) fase di negoziazione continua della sessione MI-XBID (I fase MI-XBID);
- c) sessione d'asta MI-A (MI-A2);
- d) fase di negoziazione continua della sessione MI-XBID (II fase MI-XBID);
- e) sessione d'asta MI-A (MI-A3);
- f) fase di negoziazione continua della sessione MI-XBID (III fase MI-XBID).

MI-A

Il MI-A rappresenta la sessione di negoziazione ad asta del MI, nell'ambito della quale sono allocate le capacità di interconnessione tra tutte le zone del mercato italiano, nonché la capacità di interconnessione sui confini coinvolti nel market coupling. Il Target Model europeo prevede che la capacità di trasmissione interzonale infragiornaliera sia allocata attraverso tre aste implicite pan europee, Intraday Auctions (IDAs), il cui obiettivo è quello di armonizzare il calcolo della capacità transfrontaliera e fornire un prezzo a detta capacità contestualmente alla sua allocazione. Con la decisione ACER n. 01/2019 del 24 gennaio 2019, in applicazione dell'art. 55 del Regolamento CACM, è entrata in vigore la metodologia IDA, unica a livello europeo, per la valorizzazione della capacità interzonale allocata nei mercati intraday di diversi Paesi EU.

Nel contesto di interesse per l'Italia, la delibera 212/2024/R/eel dell'ARERA ha disposto, a partire dal 13 giugno 2024, l'entrata in vigore di tre aste IDA sulle frontiere italiane con Francia, Austria, Slovenia e Grecia tramite l'algoritmo Euphemia.

MI-A è organizzato nelle seguenti 3 sessioni:

- MI-A1
 - o su tale sessione di mercato possono essere presentate offerte relative a tutti gli intervalli di tempo di mercato del giorno D;
 - o la seduta per la presentazione delle offerte è aperta dalle ore 12.55 del giorno D-1 alle ore 15.00 del giorno D-1;
- MI-A2
 - o su tale sessione di mercato possono essere presentate offerte relative a tutti gli intervalli di tempo di mercato del giorno D;
 - o la seduta per la presentazione delle offerte è aperta dalle ore 12.55 del giorno D-1 alle ore 22.00 del giorno D-1;
- MI-A3
 - o su tale sessione di mercato possono essere presentate offerte relative agli intervalli di tempo di mercato compresi tra le 12.00 e le 24.00 del giorno D;
 - o la seduta per la presentazione delle offerte è aperta dalle ore 12.55 del giorno D-1 alle ore 10.00 del giorno D;

In ciascuna sessione d'asta MI-A, il GME individua una soluzione del mercato relativa alle offerte accettate ed i corrispondenti prezzi di valorizzazione avvalendosi dell'algoritmo Euphemia. Tutte le offerte di vendita ovvero di acquisto accettate sono valorizzate al

prezzo di equilibrio della zona a cui appartengono.

Per ciascuna sessione del MI-A, il GME individua le offerte accettate ed i corrispondenti prezzi di valorizzazione e definisce:

- a) i prezzi di valorizzazione dell'energia elettrica determinati senza tenere conto dei vincoli di trasporto tra zone di offerta;
- b) i prezzi di valorizzazione, in ciascuna zona, delle offerte di vendita accettate in ciascuna zona di offerta e delle offerte di acquisto accettate.

Le offerte di acquisto e di vendita - riferite ai portafogli e ai prodotti disponibili - che possono essere presentate nelle aste del MI-A possono essere semplici, multiple ovvero bilanciate come riportato nel paragrafo 2.2.1 del presente documento.

Gli esiti

Per ciascuna sessione d'asta MI-A il GME pubblica i seguenti dati ed informazioni:

- a) i prezzi di valorizzazione delle offerte accettate;
- b) per ciascuna zona di offerta, le quantità complessive di energia elettrica oggetto di offerte di acquisto e di vendita accettate;
- c) la curva di domanda e la curva di offerta relative a ciascuna zona di offerta.

Inoltre, per ciascuna sessione d'asta MI-A, il GME comunica a ciascun operatore che ha presentato offerte nell'asta MI-A, limitatamente a tali offerte:

- a) le posizioni commerciali;
- b) le offerte accettate, specificando l'ammontare di energia elettrica accettata;
- c) le offerte respinte in quanto non congrue indicandone la motivazione;
- d) le partite economiche liquidate.

Infine, per ciascuna sessione d'asta MI-A, il GME comunica a ciascun BRP le posizioni commerciali dei portafogli zonalari composti da una o più unità di cui è BRP.

MI-XBID

Il contesto regolatorio europeo ha stabilito un Target Model (Regolamento CACM 2015/1222) per il mercato elettrico integrato europeo nell'orizzonte temporale infragiornaliero, prevedendo che il Single Intra Day Coupling (SIDC) europeo sia basato unitamente alle aste IDAs anche sulla negoziazione di energia secondo un meccanismo di contrattazione continua, nel quale la capacità di interconnessione disponibile tra le diverse zone che costituiscono il SIDC viene allocata implicitamente contestualmente all'abbinamento di offerte di acquisto e vendita localizzate in zone diverse.

La negoziazione continua è una modalità di contrattazione basata sull'abbinamento automatico delle proposte di acquisto e di vendita, con la possibilità di inserimento di nuove proposte in modo continuo durante le sessioni di contrattazione.

MI-XBID è organizzato nelle seguenti 3 sessioni:

- I fase MI-XBID
 - o su tale sessione di mercato possono essere presentate offerte relative a tutti gli intervalli di tempo di mercato del giorno D;
 - o la sessione si apre alle ore 15.30 del giorno D-1 e si chiude alle ore 21.40 del giorno D-1;
- II fase MI-XBID
 - o su tale sessione di mercato possono essere presentate offerte relative a tutti gli intervalli di tempo di mercato del giorno D;
 - o la sessione si apre alle ore 22.30 del giorno D-1 e si chiude:
 - per ognuno degli intervalli di tempo di mercato corrispondenti alle prime dodici ore del giorno D o alle frazioni di ora delle prime dodici ore del giorno D, un'ora prima dell'inizio di ciascun intervallo di tempo di mercato (q-1);

- per gli intervalli di tempo di mercato corrispondenti alle seconde dodici ore del giorno D o alle frazioni di ora delle seconde dodici ore del giorno D, alle ore 09.40 del giorno D;

- III fase MI-XBID

- su tale sessione di mercato possono essere presentate offerte relative agli intervalli di tempo di mercato compresi tra le 12.00 e le 24.00 del giorno D;
- la sessione si apre alle ore 10.30 del giorno D e si chiude un'ora prima dell'inizio di ciascun intervallo di tempo di mercato (Q -60').

Per ciascuna fase di negoziazione continua del MI-XBID e per ciascun prodotto disponibile, il GME organizza un book di negoziazione articolato per zone di offerta. In ciascun book sono visualizzate tutte le offerte presentate in ambito MI-XBID, nonché quelle presentate da operatori di altri mercati collegati al XBID, che risultino abbinabili tra loro sulla base della capacità infragionaliera di interconnessione disponibile, ordinate secondo criteri di priorità. In particolare, per l'immissione di:

- a) un'offerta di acquisto determina l'abbinamento a capienza con una o più offerte di vendita aventi prezzo minore o uguale rispetto a quello della proposta inserita;
- b) un'offerta di vendita determina l'abbinamento a capienza con una o più offerte di acquisto aventi prezzo maggiore o uguale rispetto a quello dell'offerta inserita;

Per ogni transazione conclusa il prezzo è quello dell'offerta avente priorità temporale; inoltre l'esecuzione parziale di una offerta dà luogo, per la quantità ineseguita, alla creazione di una offerta che rimane esposta sul book con il prezzo e la priorità temporale della offerta originaria.

Gli esiti

Nel corso di ciascuna fase della sessione del MI-XBID nonché al termine della stessa, il GME, in esito alle negoziazioni concluse, mette a disposizione di ciascun operatore almeno le seguenti informazioni:

- a) le offerte abbinate, specificando l'ammontare di energia elettrica e il relativo prezzo di abbinamento;
- b) le posizioni commerciali;
- c) le offerte respinte in quanto non congrue indicandone la motivazione;
- d) le partite economiche liquidate.

Inoltre, il GME, in esito alle negoziazioni concluse, mette a disposizione di ciascun BRP le posizioni commerciali dei portafogli zonali composti da una o più unità di cui è BRP.

Infine, al termine di ciascuna fase della sessione di negoziazione del MI-XBID, il GME pubblica almeno i seguenti dati ed informazioni per ciascun zona geografica e/o virtuale e per ciascun prodotto disponibile:

- a) prezzo minimo e prezzo massimo della sessione;
- b) volume scambiato nella sessione.

Il corrispettivo di non arbitraggio

Al fine di replicare sul MI l'effetto della applicazione del PUN Index GME ai portafogli in prelievo appartenenti alle zone geografiche, il GME applica il corrispettivo di non arbitraggio a tutte le offerte accettate e riferite a detti portafogli.

In particolare, per ogni **transazione di acquisto** conclusa sul MI e riferita a un portafoglio in prelievo appartenente ad una zona

geografica, il GME determina il corrispettivo di non arbitraggio che l'operatore che ha presentato tale offerta è tenuto a pagare, se negativo, o a ricevere, se positivo, pari al prodotto tra la quantità accettata in MW e la differenza tra il relativo prezzo zonale e il PUN Index GME

Viceversa, per ogni **transazione di vendita** conclusa sul MI e riferita a un portafoglio in prelievo appartenente ad una zona geografica, il GME determina il corrispettivo di non arbitraggio che l'operatore che ha presentato tale offerta è tenuto a pagare, se positivo, o a ricevere, se negativo, pari al prodotto tra la quantità accettata in MW e la differenza tra il relativo prezzo zonale e il PUN Index GME. Il corrispettivo di non arbitraggio verrà calcolato seguendo la granularità del PUN Index GME.



LA PIATTAFORMA DI NOMINA (PN)

La Piattaforma di Nomina

La Piattaforma di Nomina (PN) è la piattaforma di cui alla Deliberazione 345/2023/R/EEL organizzata e gestita dal GME per consentire la nomina sulle unità delle posizioni commerciali, risultanti in esito al MGP e al MI. La nomina dunque, che può essere provvisoria o definitiva, è la quantità di energia in immissione o in prelievo riferita a uno o più unità registrata sulla PN per la programmazione su dette unità delle posizioni commerciali determinatesi, per ciascun periodo rilevante, nel corso della negoziazione sul MGP e/o sul MI.

Gli operatori che possono effettuare tali nomine sono indicati ai sensi della Deliberazione 304/2024/R/EEL.

La fase di nomina di ogni periodo rilevante (corrispondente ad un Q) del giorno D si apre alle 13.00 del giorno D-1 e si chiude 57 minuti prima dell'inizio di ciascun periodo rilevante (Q-57').

Comunicazioni relative alla PN

Le nomine provvisorie PN in immissione o prelievo e le nomine definitive PN in immissione o prelievo sono comunicate dal GME a:

- il soggetto responsabile della nomina come comunicato da Terna al GME, nonché al BRP e all'operatore da questo delegato;
- Terna.

Il GME effettua tali comunicazioni secondo le tempistiche previste nella DTF 03 MPE.

Terna, a seguito della comunicazione delle nomine definitive determina il programma base per ciascuna unità funzionale allo svolgimento delle sessioni del MSD di cui al seguente paragrafo.



IL MERCATO PER IL SERVIZIO DI BILANCIAMENTO E REDISPACCIAMENTO (MSD)

Per Mercato per il Servizio di bilanciamento e redispacciamento (MSD) si intende l'Integrated Scheduling Process ovvero la sede in cui Terna stipula i contratti di acquisto e vendita ai fini dell'approvvigionamento delle risorse per il servizio di dispacciamento e per i servizi ancillari globali. Il MSD può articolarsi in più sessioni, secondo quanto previsto nella disciplina del dispacciamento.

Sul MSD vengono presentate e selezionate offerte di acquisto e di vendita secondo i criteri definiti dalla disciplina del dispacciamento. Sul MSD le offerte possono essere riferite solo a unità abilitate e possono essere presentate solo dai rispettivi BSP. Inoltre, sul MSD è possibile presentare offerte predefinite.

Gli esiti

Il GME comunica a Terna le offerte ricevute sul MSD per ciascuna unità e per ciascun periodo rilevante. Successivamente, Terna comunica al GME le offerte accettate che il GME pubblica con riferimento ai seguenti dati e informazioni:

- a) le quantità complessive oggetto di offerte di acquisto e di vendita accettate;
- b) il valore medio dei prezzi delle offerte di acquisto e di vendita accettate, nonché il prezzo dell'offerta di acquisto a prezzo più basso e il prezzo dell'offerta di vendita a prezzo più alto accettate.

Infine, il GME comunica a ciascun operatore che ha presentato offerte sul MSD, limitatamente a tali offerte:

- a) le offerte accettate, specificando, almeno, l'ammontare della quantità accettata;
- b) le partite economiche liquidate.



IL MERCATO PER LA NEGOZIAZIONE DI PRODOTTI GIORNALIERI MPEG

Sul MPEG gli operatori acquistano e vendono prodotti giornalieri con obbligo di consegna dell'energia. Il GME è controparte degli operatori per le transazioni concluse sul MPEG e inoltre in qualità di operatore di mercato qualificato, ai sensi dell'Allegato A alla Delibera 345/2023/R/EEL, è titolare di un conto energia sulla PCE attraverso il quale registra sulla PCE la posizione netta in consegna, corrispondente alle transazioni in acquisto e in vendita concluse dall'operatore sul MPEG.

La contrattazione su tale mercato avviene attraverso la negoziazione continua e le sessioni si svolgono secondo i seguenti orari:

- dalle ore 8.00 alle ore 17.00 di D-2. Nel caso in cui D-2 cada in un giorno festivo la sessione si svolgerà dalle ore 8.00 alle ore 17.00 del giorno feriale immediatamente precedente;
- dalle ore 8.00 alle ore 9.00 di D-1, solo se tale giorno non corrisponde ad un giorno festivo. Ne consegue che, qualora il giorno D sia preceduto da un giorno festivo, la sessione di negoziazione per il prodotto con consegna in D si svolgerà esclusivamente dalle ore 8.00 alle ore 17.00 del primo giorno feriale antecedente il giorno D.

Con particolare riferimento al venerdì - ultimo giorno feriale della settimana - si negozieranno:

- Dalle 8 alle 9 i prodotti con consegna il sabato
- Dalle 8 alle 17 i prodotti con consegna la domenica e i prodotti con consegna il lunedì e il martedì (quest'ultimo prodotto sarà inoltre negoziabile anche dalle ore 8.00 alle ore 9.00 della sessione che si svolge il lunedì).

Sul MPEG è quotato il prodotto "differenziale unitario di prezzo" secondo differenti tipologie di contratti la cui quantità di energia sottostante è fissata dal GME in misura pari a 1 MW, moltiplicato per i periodi rilevanti sottostanti il contratto medesimo. Le tipologie relative ai profili di consegna sono:

- a) Baseload, quotato per tutti i giorni di calendario, il cui sottostante è l'energia elettrica da consegnare in tutti i periodi rilevanti appartenenti al giorno oggetto di negoziazione;
- b) Peak Load, quotato per i giorni dal lunedì al venerdì, il cui sottostante è l'energia elettrica da consegnare nei periodi rilevanti dal trentatreesimo (dalle ore 08.00) all'ottantesimo (fino alle ore 20) appartenenti al giorno oggetto di negoziazione.

Gli operatori partecipano presentando offerte nelle quali indicano il profilo di consegna del prodotto, il numero dei prodotti, il tipo di operazione (acquisto o vendita) e il prezzo.

Il GME organizza un book di negoziazione per ciascun prodotto giornaliero quotato e per ciascun profilo di consegna. Su tale book le offerte sono ordinate sulla base del prezzo: in ordine decrescente per le offerte di acquisto e in ordine crescente per le offerte di vendita. A parità di prezzo vale la priorità temporale di immissione dell'offerta. Gli operatori non possono presentare offerte senza indicazione di prezzo.

Le negoziazioni

Durante la negoziazione continua la conclusione delle transazioni avviene mediante abbinamento automatico delle offerte in acquisto e in vendita, presenti sul book e ordinate secondo i criteri di priorità. In particolare, l'immissione:

- di una offerta di acquisto determina l'abbinamento a capienza con una o più offerte di vendita aventi prezzo minore o uguale di quello dell'offerta inserita;
- di una offerta di vendita determina l'abbinamento a capienza con una o più offerte di acquisto aventi prezzo maggiore o uguale di quello dell'offerta inserita.

L'esecuzione parziale dell'offerta dà luogo, per la quantità ineseguita, alla creazione di una offerta che rimane esposta sul book con il prezzo e la priorità temporale della offerta originaria.

Al termine di ciascuna sessione di negoziazione del MPEG, il GME determina, per ciascun operatore, la posizione netta in consegna sulla PCE, per tutte le ore ricomprese nel relativo prodotto giornaliero negoziato. Per ciascuna ora, la posizione netta in consegna è data dalla somma delle transazioni, in acquisto e in vendita, concluse sul MPEG.

Gli esiti

Il GME, per ciascuna sessione di contrattazione, pubblica per ciascun contratto almeno i seguenti dati e informazioni:

- a) il prezzo minimo e massimo;
- b) il prezzo di riferimento della sessione;
- c) volume scambiato nella sessione.

2.2.2. Il Mercato a Termine dell'energia Elettrica (MTE)

Il Mercato Elettrico a Termine (MTE) è la sede per la negoziazione di contratti a termine dell'energia elettrica con obbligo di consegna e ritiro della stessa, a cui possono partecipare tutti gli operatori ammessi al Mercato Elettrico.

Su tale mercato il GME si pone come controparte centrale e registra sulla PCE - al termine del relativo periodo di negoziazione, ovvero, durante lo stesso, a seguito di apposita richiesta dell'operatore - la posizione netta in consegna, corrispondente alle transazioni in acquisto e vendita concluse dall'operatore sul MTE, essendo il GME operatore di mercato qualificato⁷ e per questo titolare di un contoenergia sulla PCE.

Le negoziazioni su MTE si svolgono in modalità continua e le sessioni si svolgono dalle ore 9.00 e fino alle ore 17.30 dei giorni di mercato, salvo il penultimo giorno di mercato aperto di ciascun mese, quando l'orario di chiusura della sessione viene anticipato alle ore 14.00. Su MTE sono negoziabili due tipologie di contratti la cui quantità di energia sottostante è fissata dal GME in misura pari a 1 MW, moltiplicato per i periodi rilevanti sottostanti il contratto medesimo. Le tipologie sono:

- **Baseload**, il cui sottostante è l'energia elettrica da consegnare in tutti i periodi rilevanti dei giorni appartenenti al periodo di consegna;
- **Peakload**, il cui sottostante è l'energia elettrica da consegnare nei periodi rilevanti dal trentatreesimo (dalle ore 08.00) all'ottantesimo (fino alle ore 20) dei giorni appartenenti al periodo di consegna, esclusi il sabato e la domenica.

Tali tipologie di contratti sono negoziabili con i seguenti periodi di consegna: mese, trimestre e anno.

Gli operatori partecipano presentando proposte nelle quali indicano tipologia e periodo di consegna dei contratti, numero dei contratti, prezzo al quale sono disposti ad acquistare/vendere.

Il GME organizza un *book* di negoziazione per ciascuna tipologia di contratto e per ciascun periodo di consegna. Su tale *book* le offerte sono ordinate sulla base del prezzo: in ordine decrescente per le offerte di acquisto e in ordine crescente per le offerte di vendita. A parità di prezzo vale la priorità temporale di immissione dell'offerta. Le offerte senza limite di prezzo hanno priorità massima di prezzo.

Le negoziazioni

Le contrattazioni sul mercato si svolgono attraverso la negoziazione continua durante la quale la conclusione dei contratti avviene mediante l'abbinamento automatico di offerte di segno contrario presenti sul *book* e ordinate secondo i criteri di priorità.

In particolare, l'immissione di un'offerta:

- di acquisto con limite di prezzo, determina l'abbinamento a capienza con una o più offerte di vendita aventi prezzo minore o uguale rispetto a quello della proposta inserita;
- di vendita con limite di prezzo, determina l'abbinamento a capienza con una o più offerte di acquisto aventi prezzo maggiore o uguale rispetto a quello dell'offerta inserita;
- senza limite di prezzo, determina l'abbinamento a capienza della stessa con una o più offerte di segno contrario presenti sul *book* al momento dell'immissione della offerta.

I contratti a termine aventi durata superiore al mese, al termine del relativo periodo di negoziazione, vengono regolati attraverso il meccanismo della cascata, ad eccezione appunto dei contratti mensili.

Il meccanismo della cascata prevede che, al termine della sessione dell'ultimo giorno di negoziazione, le posizioni sul contratto annuale vengano divise in equivalenti posizioni sui contratti con scadenza inferiore (mensile e trimestrale). Allo stesso modo, una posizione su un contratto trimestrale viene trasformata in equivalenti posizioni sui corrispondenti contratti mensili. Tale meccanismo si applica separatamente per i contratti con profilo *baseload* e *peakload*.

Per tali contratti, al termine dell'ultima sessione di negoziazione dei contratti mensili, il GME, una volta soddisfatte le verifiche di congruità, determina, per ciascun operatore la posizione netta in consegna, derivante dalla somma delle transazioni, in acquisto e in vendita, concluse sul MTE, per tutte le ore del mese comprese nel periodo di consegna di tali contratti. La posizione netta viene, quindi, registrata sulla PCE sui conti energia nella disponibilità dell'operatore.

Nel corso del periodo di negoziazione è, inoltre, previsto che l'operatore titolare di una posizione aperta sul mercato MTE, possa richiedere al GME, inviando specifica richiesta a firma del proprio legale rappresentante, l'anticipazione della consegna di tale posizione sulla Piattaforma dei conti energia a termine (PCE). In tal caso il GME, entro il secondo giorno lavorativo successivo al ricevimento della richiesta, provvede a determinare per l'operatore richiedente la posizione netta in consegna totale relativa a ciascuna ora appartenente

al successivo mese che entra in consegna (modalità consegna anticipata MTE).

Gli esiti

Il GME, per ciascuna sessione di contrattazione, pubblica per ciascun contratto almeno i seguenti dati e informazioni:

- prezzo minimo e massimo;
- prezzo di riferimento della sessione;
- volume scambiato nella sessione.

2.2.3. La Piattaforma Conti Energia a termine (PCE)

Produttori e clienti idonei possono vendere ed acquistare energia elettrica non solo attraverso il mercato organizzato dal GME, ma anche stipulando contratti di compravendita conclusi al di fuori del sistema delle offerte (c.d. contratti bilaterali). In questo ultimo caso le forniture nonché il prezzo di valorizzazione dell'energia, sono liberamente determinati dalle parti.

Tuttavia, anche i contratti bilaterali sono soggetti alla verifica di compatibilità con i vincoli di trasporto.

Le modalità di registrazione dei contratti ammessi alle negoziazioni sul mercato aventi per oggetto la negoziazione di forniture future di energia elettrica (cioè contratti a termine di compravendita di energia elettrica) sono state definite dalla delibera ARERA n. 111/06, come successivamente aggiornata dal TIDE. A partire dal 1° aprile 2007, il GME gestisce la PCE assumendo il ruolo di controparte delle partite economiche che sorgono in capo agli operatori che registrano transazioni sulla stessa. Possono essere ammessi alla PCE tutti i soggetti di cui all'articolo 3.4.1 del TIDE, dotati di adeguata professionalità e competenza nell'utilizzo di sistemi telematici e dei sistemi di sicurezza ad essi relativi ovvero che dispongano di dipendenti o ausiliari dotati di tale professionalità e competenza.

Tali soggetti, per essere ammessi alla PCE, devono:

- presentare una Domanda di ammissione secondo il modello definito in allegato al Regolamento della Piattaforma Conti Energia a Termine;
- sottoscrivere un Contratto di adesione secondo il modello definito in allegato al Regolamento della Piattaforma Conti Energia a Termine, con il quale il contraente dichiara di conoscere e di accettare, senza alcuna condizione o riserva, il Regolamento e si impegna, tra l'altro, a pagare i corrispettivi previsti per la partecipazione alla PCE;
- nel caso in cui il soggetto che richiede l'ammissione alla PCE sia una persona giuridica, la domanda di ammissione alla PCE, sottoscritta dal legale rappresentante ovvero da altro soggetto munito dei necessari poteri, deve essere corredata da una dichiarazione, resa ai sensi del decreto del Presidente della Repubblica 28 dicembre 2000, n. 445, attestante la titolarità dei poteri di rappresentanza.

Con il provvedimento di ammissione è riconosciuta al soggetto richiedente la qualifica di operatore. Gli operatori ammessi alla PCE sono inseriti in un apposito **"Elenco degli operatori ammessi alla PCE"** tenuto e gestito dal GME nel rispetto della normativa in materia di riservatezza dei dati personali.

La Piattaforma dei Conti Energia a termine è gestita attraverso un sistema informatico al quale gli operatori accedono attraverso la rete *internet*. L'accesso al sistema informatico della PCE avviene attraverso un sistema di identificazione personale degli utenti-operatori attuato per mezzo di *user id* e *password* rilasciate dal GME. Tutti gli scambi di informazioni tra operatori, GME e Terna (tra cui l'invio delle registrazioni, la comunicazione degli esiti e dei programmi definiti dal GME sulla PCE) avvengono tramite lo scambio di *files* in formato XML attraverso la rete *Internet* o la compilazione di moduli disponibili sul sito *internet* del GME (*web form*).

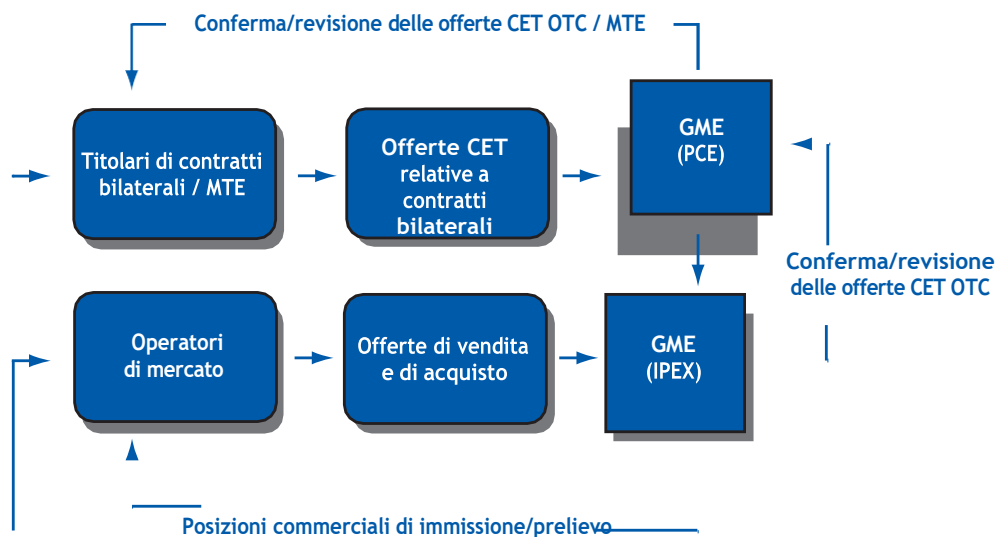
Il sistema informatico della PCE è gestito nella sala mercato, dove sono installati tutti gli apparati informatici che permettono la raccolta e la gestione delle transazioni e delle offerte CET registrate sulla PCE. In condizioni di massima sicurezza il personale presente nella sala mercato garantisce la conduzione continuativa dei sistemi offrendo un servizio di assistenza agli operatori.

La registrazione delle transazioni (richiesta, conferma, modifica, rifiuto) può essere effettuata in qualunque ora, fermo restando che le transazioni riferite al giorno D possono essere registrate a partire dal giorno D-60 fino alle ore 10.00 del giorno D-1. La richiesta di registrazione

di offerte CET può essere effettuata in qualunque ora, fermo restando che il termine ultimo per la sottomissione di richieste di registrazione delle offerte CET relative al giorno D è fissato alle ore 11.30 del giorno D-1.

La registrazione dei contratti

Contratti fuori dal sistema delle offerte (OTC) / MTE



Sistema delle offerte (Mercato organizzato)

Per approfondimenti si veda
"Vademecum della Piattaforma Conti Energie a termine"

A blue background featuring a pattern of concentric ripples, resembling water droplets hitting a surface, creating a sense of movement and depth. The ripples are more pronounced in the lower half of the image.

3. L'AMMISSIONE E PARTECIPAZIONE AL MERCATO ELETTRICO



Al Mercato Elettrico del GME possono partecipare tutti i soggetti che:

- siano dotati di adeguata professionalità e competenza nell'utilizzo di sistemi telematici e dei sistemi sicurezza ad essi relativi;
- non siano stati condannati, con sentenza definitiva, ovvero con sentenza che applica la pena su richiesta delle parti, per il delitto di aggioaggio per uno dei delitti contro l'inviolabilità della segretezza delle comunicazioni informatiche o telematiche, per il delitto di frode informatica, ovvero per il reato di truffa commessa a danno dello Stato o di un altro ente pubblico, nonché per i reati in materia di imposte sui redditi e sul valore aggiunto;
- non siano stati esclusi precedentemente dal Mercato Elettrico salvo nell'ipotesi in cui l'esclusione sia stata disposta su richiesta dell'operatore.

Nel caso in cui il soggetto interessato all'ammissione al mercato sia una persona giuridica, i requisiti di professionalità e di assenza di condanne sono riferiti al titolare, al legale rappresentante ovvero al soggetto munito dei necessari poteri.

3.1. L'AMMISSIONE AL MERCATO ELETTRICO

Per essere ammesso al Mercato Elettrico, il soggetto deve aver concluso positivamente un *iter* ben preciso. Il richiedente l'ammissione, infatti, deve presentare al GME:

- una domanda di ammissione (secondo il modello definito in allegato alla Disciplina del mercato elettrico), corredata dalla documentazione attestante che il soggetto abbia i requisiti sopra richiamati (assenza di condanne e, nell'ipotesi in cui la domanda sia stata presentata da una persona giuridica, poteri di rappresentanza);
- una copia sottoscritta del Contratto di adesione (secondo il modello definito in allegato alla Disciplina del mercato elettrico), con il quale il contraente dichiara di conoscere e di accettare, senza alcuna condizione o riserva, la Disciplina del mercato elettrico e si impegna, tra l'altro, a pagare i corrispettivi stabiliti dal GME ai sensi dell'articolo 7 della Disciplina.

3.2. LA DOMANDA DI AMMISSIONE E IL CONTRATTO DI ADESIONE

Per accedere al mercato è necessario compilare i modelli della domanda di ammissione e del contratto di adesione disponibili, nel formato *Word*, sul sito *internet* del GME - nella sezione "Accesso ai mercati/Elettricità/Mercati Elettrici/Come partecipare /Modulistica". Nella stessa sezione è disponibile la documentazione da allegare alla domanda ed al contratto.

I modelli devono essere compilati nelle parti in bianco riservate all'operatore e sottoscritti dal richiedente, se persona fisica, o dal legale rappresentante, ovvero dal soggetto munito dei necessari poteri, se persona giuridica.

Relativamente alla domanda di ammissione, oltre alla compilazione dei campi dedicati ai dati dell'operatore presenti in epigrafe, è necessario indicare:

- nome, cognome e recapito (sia numero di telefono che indirizzo *e-mail*) del soggetto al quale fare riferimento per eventuali comunicazioni;
- nome, cognome, codice fiscale/numero di passaporto², data di nascita, nazionalità³, indirizzo e recapito (sia numero di telefono e di cellulare che indirizzo *e-mail*) del/i soggetto/i deputati ad accedere al sistema informatico del GME per conto del richiedente attraverso un sistema di *strong authentication* con *smart card*/firma digitale;
- il codice identificativo assegnato da Terna (per la partecipazione al mercato elettrico).

Inoltre, relativamente al contratto di adesione, è necessario che:

- sia compilato e sottoscritto in originale;

² Il numero di passaporto può essere indicato in alternativa al codice fiscale solo per i cittadini stranieri non residenti in Italia che non dispongono del codice fiscale.

³ Campo obbligatorio per i soli soggetti per i quali è stato indicato il numero di passaporto.

- siano approvate specificamente, ex artt. 1341 e 1342 del codice civile, le clausole contrattuali ivi elencate apponendo una seconda firma dopo la loro elencazione.

La domanda di ammissione ed il contratto di adesione, unitamente alla documentazione richiesta, devono essere presentate o trasmesse al GME.

3.3. LA QUALIFICA DI OPERATORE

A seguito della ricezione della documentazione richiesta per l'ammissione al mercato, il GME entro 15 giorni, effettuate positivamente le necessarie verifiche su documentazione e requisiti, comunica l'ammissione o il rigetto della domanda mediante raccomandata con avviso di ricevimento ovvero tramite PEC.

Il termine dei 15 giorni potrebbe essere sospeso, per un periodo stabilito nella comunicazione di sospensione, **al fine di regolarizzare o completare la documentazione inizialmente presentata.**

Con il provvedimento di ammissione si assume la qualifica di operatore e come tale si è inseriti nell'**Elenco degli operatori ammessi al mercato** pubblicato sul sito internet del GME.

La qualifica di operatore comporta l'obbligo di comunicare al GME, entro i 3 giorni lavorativi successivi al suo verificarsi, ogni variazione circa fatti, stati e qualità tali da modificare i dati e le informazioni relative all'operatore stesso.

3.3.1 L'esclusione dal Mercato Elettrico

Gli operatori possono essere esclusi dal Mercato Elettrico qualora ne abbiano fatto richiesta scritta al GME senza che ciò determini, tuttavia, l'esonero per essi dall'adempimento degli obblighi conseguenti agli impegni assunti sul Mercato Elettrico precedentemente alla richiesta di esclusione, ovvero quando, a seguito della verifica della sussistenza di violazioni della Disciplina del Mercato elettrico o delle Disposizioni tecniche di funzionamento, il GME abbia disposto nei loro confronti l'esclusione dal Mercato Elettrico.

3.4. L'ACCESSO AL SISTEMA INFORMATICO DEL GME

Il Mercato Elettrico è gestito attraverso un sistema informatico, denominato SIME - Sistema Informativo del Mercato Elettrico - al quale gli operatori accedono esclusivamente attraverso la rete *internet* collegandosi al sito del GME (www.mercatoelettrico.org). L'accesso al SIME avviene attraverso un sistema di identificazione personale degli utenti-operatori e di verifica dell'autenticità delle transazioni effettuate attraverso certificati digitali di cui gli utenti devono dotarsi. Gli utenti, una volta che il soggetto richiedente è ammesso al mercato elettrico, sono inseriti nel SIME e potranno accedere a tutte le funzionalità (ad esempio l'invio delle offerte, la comunicazione degli esiti del mercato, etc...) tramite lo scambio di file XML.

Al fine di garantire il riconoscimento degli operatori e l'autenticità delle transazioni, l'accesso è nominativo ed è soggetto a procedura di autenticazione che avviene mediante certificato digitale personale di autenticazione. Inoltre, per operare, l'utente deve disporre di un certificato personale di firma rilasciato da una società iscritta nell'elenco pubblico dei prestatori di servizi fiduciari per la firma elettronica qualificata, mantenuto e reso disponibile dal "L'Agenzia per l'Italia Digitale" e compatibile con il sistema informatico del mercato elettrico.

A blue background featuring a pattern of concentric ripples, resembling water droplets hitting a surface, creating a sense of movement and depth. The ripples are more pronounced in the center and fade towards the edges.

4. LA CONTABILITÀ DEL MERCATO ELETTRICO, IL TRATTAMENTO IVA E LA REGOLAZIONE DELLE PARTITE ECONOMICHE

4.1. LA LIQUIDAZIONE



Ogni giorno e con riferimento a ciascun operatore, il GME, al fine di agevolare il controllo delle transazioni concluse sul Mercato Elettrico e delle partite economiche che da esse hanno origine, rende disponibile:

- la valorizzazione delle offerte accettate relative agli acquisti ed alle vendite degli operatori sul MGP e sul MI;
- la valorizzazione degli acquisti e delle vendite concluse sul MTE e quelle relative ai contratti a termine conclusi al di fuori del mercato e registrati sul MTE;
- la valorizzazione delle offerte accettate relative agli acquisti ed alle vendite degli operatori sul MSD;
- la valorizzazione degli acquisti e delle vendite concluse su MPEG;
- la valorizzazione dei corrispettivi dovuti al GME per ogni MWh oggetto delle offerte di acquisto e vendita accettate sul Mercato Elettrico;
- la valorizzazione dei corrispettivi dovuti al GME per ogni MWh registrato sulla PN.

4.2. LA FATTURAZIONE

Per i mercati MGP e MI il GME per ogni periodo di fatturazione, ovvero per ogni mese di calendario in cui le partite economiche sono state regolate finanziariamente, mette a disposizione di ogni operatore proprio debitore/creditore, entro i termini stabiliti nella DTF n 08 ME, una o più comunicazioni di fattura proforma con la somma delle valorizzazioni economiche delle transazioni effettuate sul MGP e sul MI. Entro i termini stabiliti nella DTF n. 08 ME, il GME emette le fatture relative alle vendite del GME e riceve da ogni operatore le fatture relative agli acquisti del GME.

Per i mercati MTE e MPEG il GME, considerato "M" il mese di calendario relativo alle transazioni concluse sul MPEG e sul MTE e il periodo di fatturazione, provvede, nel mese "M+1" ed entro i termini stabiliti nella DTF n.08 ME, ad emettere una o più comunicazioni di fattura proforma per ogni operatore proprio debitore o creditore. Mentre nel mese "M+2", entro i termini stabiliti nella DTF n 08 ME, il GME emette nei confronti di ogni operatore le fatture relative alle vendite effettuate su MPEG e su MTE nel mese "M" e contestualmente riceve da ogni operatore le fatture passive relative agli acquisti effettuati su MPEG e su MTE nel mese "M".

Agli operatori, sia acquirenti che venditori, sono altresì fatturati separatamente dal GME i corrispettivi dovuti per i servizi erogati dal GME per ogni MWh oggetto di transazione nonché per i MWh registrati sulla PN.

Lo scambio delle comunicazioni relative alle fatture proforma e delle fatture, fra il GME e gli operatori, avviene attraverso la messa a disposizione sulla piattaforma informatica "SetService". Al ricorrere delle condizioni previste dalla normativa di volta in volta vigente in materia di fatturazione elettronica e delle relative disposizioni attuative, le fatture sono trasmesse attraverso il Sistema di Interscambio (SDI).

La fattura e la comunicazione sono organizzate per campi e gruppi di campi e mostrano il dettaglio di tutte le transazioni effettuate sul Mercato Elettrico.

4.3 IL TRATTAMENTO IVA

In base alla normativa vigente ed alla caratteristica "fisicità" del mercato, le cessioni e gli acquisti di energia elettrica sono operazioni rilevanti ai fini IVA, la cui assoggettabilità o meno dipende dal luogo in cui, ai fini IVA, è stabilito il committente.

In particolare nei confronti di controparti italiane, il GME emette sempre fattura con IVA applicando l'aliquota ordinaria, ovvero l'aliquota ridotta qualora l'acquirente abbia la qualifica di "cliente grossista" ovvero in regime di *reverse charge* se l'acquirente presenta una dichiarazione attestante il proprio status di soggetto passivo-rivenditore per ciascuna singola offerta presentata e in ogni caso fino a revoca; pertanto, in tale ultimo caso il GME emette fattura senza applicazione dell'IVA che verrà assolta dall'operatore mediante il meccanismo del *reverse charge*.

Viceversa, nel caso di acquisti operati dal GME, gli operatori emettono fattura senza applicazione dell'IVA nei confronti del GME, che è in possesso dello status di soggetto passivo-rivenditore di cui all' articolo 7-bis del D.P.R. 633/72. Il GME assolve l'IVA applicando il *reverse charge*.”.

Qualora le transazioni avvengano con controparti estere, il GME emette fattura senza IVA e riceve fattura senza IVA rispettivamente nel caso di vendite o di acquisti di beni e servizi, provvedendo in quest'ultimo caso ad applicare l'IVA secondo il meccanismo del *reverse charge*.

Le cessioni di energia concluse con prezzo unitario negativo sono qualificate ai fini IVA operazioni non soggette in quanto fuori campo di applicazione IVA.

Le prestazioni di servizio conseguenti alla conclusione di transazioni di energia con prezzo unitario negativo sono qualificate prestazioni di servizio generiche la cui assoggettabilità ad IVA dipende dal luogo in cui è stabilito il committente.

Tutti i corrispettivi per la gestione del mercato elettrico fatturati dal GME sono operazioni rilevanti ai fini IVA, la cui assoggettabilità o meno all'imposta dipende dal luogo in cui è stabilito, ai fini IVA, il committente.

Pertanto, il GME emetterà fattura con IVA con aliquota ordinaria quando il committente è un soggetto stabilito in Italia. Viceversa il GME emetterà fattura senza IVA quando il committente è un operatore comunitario soggetto passivo nel proprio paese. Sarà l'operatore, in questo caso, ad applicare il *reverse charge*.

Nel caso di operatore extracomunitario, il GME emetterà una fattura senza applicazione dell'IVA.

4.4 LA REGOLAZIONE DEI PAGAMENTI

Ai fini della regolazione dei pagamenti sul MPEG e sul MTE, considerato M il mese in cui l'energia oggetto di negoziazione è andata in consegna, il periodo di settlement delle partite economiche è il mese solare M+2. Il GME determina per ogni operatore la posizione netta (c.d. netto a regolare) - calcolata come differenza tra crediti e debiti - sulla base degli importi, comprensivi di IVA ove applicabile, concernenti le transazioni in acquisto e in vendita concluse sul MPEG e sul MTE nel mese M. Per i dettagli relativi alla determinazione del netto a regolare si veda quanto riportato nella DTF n. 08 ME.

Ove possibile, il GME determina ai soli fini dell'effettuazione dei pagamenti, secondo le modalità definite nelle DTF, l'importo complessivo dovuto dall'operatore con riferimento alle partite economiche concluse su MGP, MI (MI-A e MI-XBID), MPEG e MTE.

La regolazione di quanto dovuto dall'operatore o dal GME avviene sulla base di uno specifico Calendario, pubblicato sul sito internet del GME, attraverso lo strumento Sepa Credit Transfer urgente o equivalente con valuta in pari data, secondo modalità e tempistiche previste nella DTF n. 08 ME.

Le coordinate bancarie del conto GME sul quale effettuare il pagamento degli importi dovuti in esito alle negoziazioni sul mercato elettrico ed alle registrazioni sulla PCE sono disponibili sul sito internet del GME.

Qualora il GME, per cause ad esso imputabili, effettui i pagamenti oltre i termini previsti, agli operatori creditori sono riconosciuti interessi determinati applicando il tasso pubblicato sul sito internet del GME.

4.5 I CORRISPETTIVI

I corrispettivi rappresentano i compensi dovuti al GME per i servizi prestati agli operatori e si distinguono in:

- corrispettivo d'accesso: fatturato dal GME contestualmente all'ammissione dell'operatore al Mercato;
- corrispettivo fisso annuo: fatturato dal GME, per i primi 12 mesi, in unica soluzione, entro il terzo giorno lavorativo del mese successivo al provvedimento di ammissione dell'operatore al Mercato e, successivamente, ogni 12 mesi;
- corrispettivo per ogni MWh oggetto di transazione di acquisto e vendita, applicato separatamente ad ogni offerta accettata durante il periodo di fatturazione;
- corrispettivo per ogni MWh registrati sulla PN;

- un corrispettivo fisso annuo OMPR ME;
- un corrispettivo variabile records based-fee determinato sulla base di quanto previsto dalla normativa UE di volta in volta vigente e dipendente dal numero di record trasmessi ad ACER nell'anno precedente.

4.5.1 Il pagamento dei corrispettivi

Il pagamento dei corrispettivi variabili dovuti per i MWh scambiati sul Mercato Elettrico e per i MWh registrati sulla PN è effettuato dagli operatori a favore del GME entro il 16° giorno lavorativo del mese in cui la relativa fattura è stata resa disponibile. Tale tempistica è valida anche con riferimento agli operatori PA.

Inoltre, ogni operatore deve far pervenire il pagamento degli importi dovuti per:

- il corrispettivo di accesso, entro trenta giorni calendariali dalla data di emissione della relativa fattura;
- il corrispettivo fisso annuo, entro l'ultimo giorno lavorativo del mese in cui è stata emessa la relativa fattura;
- il corrispettivo fisso annuo OMPR ME e il corrispettivo variabile records based-fee, entro l'ultimo giorno lavorativo del mese in cui è stata emessa la relativa fattura;

La misura dei corrispettivi è definita annualmente dal GME, con decorrenza dal 1° gennaio dell'anno successivo ed è pubblicata sul sito internet del GME congiuntamente ai parametri per la determinazione della stessa.

4.61 SISTEMI DI GARANZIA

Gli operatori presentano garanzie finanziarie, cumulabili tra loro, a copertura delle obbligazioni, che sorgono sui mercati dell'energia, sui mercati del gas ovvero sulla Piattaforma dei Conti Energia, nella forma di fideiussione a prima richiesta, ovvero di deposito infruttifero in contanti. Le garanzie devono soddisfare i requisiti indicati nella Disciplina. Qualora queste siano presentate nella forma di fideiussioni, le stesse devono essere conformi, a seconda dei casi, ai modelli allegati alla Disciplina (art. 100) e possono essere aggiornate presentando una lettera di aggiornamento conforme, a seconda dei casi, ai modelli allegati alla Disciplina (art. 101). Una volta che l'operatore presenta le garanzie queste sono decurtate di un importo noto come margine di mantenimento, il cui valore è definito nelle DTF.

Sul Mercato del Giorno Prima (MGP), sul Mercato Infragiornaliero (MI-A/MI-XBID) e sul Mercato a pronti del Gas (MPGAS), è adottato il sistema di gestione integrata delle garanzie (c.d. "netting") caratterizzato dalla determinazione di un'esposizione netta complessiva derivante dall'assunzione di posizioni sui mercati a pronti dell'energia e del gas, coperta da un unico ammontare di garanzia.

Sul Mercato dei prodotti giornalieri (MPEG) e sul Mercato Elettrico a Termine (MTE) sono invece adottati sistemi di garanzia segregati, ove quindi si determina una esposizione per ogni singolo mercato, coperta da specifica garanzia ivi allocata.

L'Articolo 100, comma 1 della Disciplina e l'articolo 70 della Disciplina del mercato del gas naturale prevedono che:

- gli operatori che intendano operare sui mercati in netting, MPEG, MTE e MTGAS ovvero sulla PCE presentano garanzie finanziarie nella forma di fideiussioni secondo l'Allegato 3 della Disciplina e/o l'Allegato C della Disciplina del mercato del gas naturale. Gli operatori possono ripartire l'importo delle garanzie ai sensi della DTF n. 4 ME e della DTF n. 19 MGAS;
- ai soli fini della presentazione di offerte congrue sui mercati in netting, MPEG e PCE, gli operatori presentano garanzie finanziarie nella forma di fideiussioni secondo l'Allegato 5 della Disciplina e/o l'Allegato E della Disciplina del mercato del gas naturale, alternativamente ovvero cumulativamente, secondo l'Allegato 3 della Disciplina e/o l'Allegato C della Disciplina del mercato del gas naturale. Gli operatori possono ripartire l'importo delle garanzie ai sensi della DTF n. 4 ME e della DTF n. 19 MGAS.

La fideiussione, prestata secondo l'allegato 3 della Disciplina e/o l'Allegato C della Disciplina del mercato del gas naturale, garantisce tutte le obbligazioni, pregresse e future, che derivano o deriveranno in capo all'Operatore nei confronti del GME, in relazione alla sua partecipazione ai mercati dell'energia/gas (netting, MPEG, MTE e MTGAS) ed alla PCE, a qualsiasi titolo, anche accessorio, salvo quelle nascenti dal mancato pagamento dei corrispettivi.

La fideiussione, prestata secondo l'allegato 5 della Disciplina e/o l'Allegato E della Disciplina del mercato del gas naturale, garantisce tutte le obbligazioni che derivano in capo all'Operatore nei confronti del GME, in relazione alla sua partecipazione ai mercati in netting, MPEG ed alla PCE, salvo quelle nascenti dal mancato pagamento dei corrispettivi.

Le fideiussioni ovvero gli eventuali aggiornamenti, dovranno essere presentate/i all'istituto affidatario del servizio di tesoreria del GME che apporrà un timbro datario che assumerà valore di "data presentazione".

A blue background featuring a pattern of concentric ripples, resembling water droplets hitting a surface, creating a sense of movement and depth. The ripples are more pronounced in the center and fade towards the edges.

5. I PROGETTI INTERNAZIONALI



Il GME svolge la propria funzione di NEMO per l'Italia, ai sensi del Regolamento Europeo n. 2015/1222 (Regolamento CACM), attraverso la promozione di progetti volti all'integrazione dei mercati elettrici europei. Il GME è membro di Europex, l'associazione delle borse europee dell'energia, e coopera, in qualità di NEMO, con le altre borse europee designate e con i TSO nei progetti di coordinamento e integrazione dei mercati elettrici SDAC e SIDC per un'efficiente gestione dei processi di market coupling e una piena implementazione del Regolamento CACM. Il GME partecipa, inoltre, insieme ad ARERA, Terna e MASE al progetto WB6 (Western Balcan 6) finalizzato a promuovere l'integrazione dei paesi dell'area Balcanica con lo SDAC ed il SIDC UE, sulla base dell'esperienza maturata nell'organizzazione e nella gestione dei mercati nazionali e del mercato integrato europeo dell'energia elettrica.

5.1 IL PRICE COUPLING OF REGIONS

Il Price Coupling of Regions (PCR) è l'iniziativa avviata nel 2009 da otto borse elettriche europee - EPEX SPOT, GME, HEnEx, Nord Pool, OMIE, OPCOM, OTE e TGE - per sviluppare un'unica soluzione di price coupling finalizzata al calcolo dei prezzi dell'energia elettrica in tutta Europa e all'allocazione della capacità di interconnessione sul mercato del giorno prima. Il progetto contribuisce alla realizzazione dell'obiettivo di un mercato elettrico armonizzato tra i Paesi UE aderenti. Il PCR è aperto a tutte le altre borse elettriche europee che desiderano aderire. Uno degli elementi chiave del PCR è lo sviluppo di un singolo algoritmo per il coupling che prende il nome di Euphemia (acronimo di Pan-European Hybrid Electricity Market Integration Algorithm) che è usato per il calcolo dell'allocazione dell'energia e dei prezzi in Europa, massimizzando il welfare generale e incrementando la trasparenza nel calcolo dei prezzi e dei flussi.

5.2 SINGLE DAY AHEAD COUPLING

Il Regolamento CACM ha stabilito un target model per il mercato elettrico integrato europeo nell'orizzonte temporale del giorno prima, prevedendo che il Single Day Ahead Coupling (SDAC) europeo sia basato sulla negoziazione dell'energia secondo un meccanismo di asta implicita. Tale meccanismo effettua contemporaneamente l'allocazione implicita dei diritti di trasmissione fisici giornalieri ed il clearing delle offerte di acquisto e di vendita di energia. Lo SDAC adotta un approccio decentralizzato in cui ciascun NEMO (tra cui il GME) gestisce il proprio sistema di contrattazione ed ha la facoltà di eseguire il proprio mercato con un algoritmo di matching comune (Euphemia) che tiene conto del modello globale di rete definito dai TSOs europei per i rispettivi mercati. Per maggiori informazioni: <https://www.nemo-committee.eu/sdac>.

5.3 SINGLE INTRA DAY COUPLING

Il contesto regolatorio europeo (Regolamento CACM) ha stabilito un Target Model per il mercato elettrico integrato nell'orizzonte temporale infragiornaliero, prevedendo che il Single Intra Day Coupling (SIDC) europeo sia basato sulla negoziazione di energia secondo un meccanismo ad asta implicita (IDAs) e di contrattazione continua (XBID) nel quale la capacità di interconnessione disponibile tra le diverse zone che costituiscono il SIDC viene allocata implicitamente contestualmente all'abbinamento di offerte di acquisto e vendita localizzate in zone diverse.

La soluzione europea in contrattazione continua si basa su una piattaforma IT centralizzata denominata XBID che integra i mercati infragiornalieri in continua di 25 Paesi: Austria, Belgio, Bulgaria, Croazia, Danimarca, Estonia, Finlandia Francia, Germania, Grecia, Italia, Lettonia, Lituania, Lussemburgo, Norvegia, Paesi Bassi, Polonia, Portogallo, Repubblica Ceca, Romania, Slovacchia, Slovenia, Spagna, Svezia e Ungheria.

A complemento della modalità di contrattazione continua il Target Model europeo prevede altresì che la capacità di trasmissione interzonale infragiornaliera sia allocata attraverso tre aste implicite pan europee, Intraday Auctions (IDAs), il cui obiettivo è quello di armonizzare il calcolo della capacità transfrontaliera e fornire un prezzo a detta capacità contestualmente alla sua allocazione.

In particolare, con la decisione ACER n. 01/2019 del 24 gennaio 2019, in applicazione dell'art. 55 del Regolamento CACM, è entrata in vigore la metodologia IDA, unica a livello europeo, per la valorizzazione della capacità interzonale allocata nei mercati intraday di diversi Paesi EU. Nel contesto di interesse per l'Italia, la Delibera 212/2024/R/eel dell'ARERA ha disposto che, a partire dal 13 giugno 2024, la negoziazione continua in XBID sia integrata dalle tre aste IDA sulle frontiere italiane con Francia, Austria, Slovenia e Grecia tramite l'algoritmo Euphemia. Il go-live delle IDAs ha determinato il superamento delle Complementary Regional Intra-Day Auctions (CRIDAs), ricomprendendo nel meccanismo di coupling, di cui le aste implicite infragiornaliere gestite dal GME (MI-A) sono parte integrante, non solo le frontiere con la Slovenia e la Grecia, già precedentemente incluse nelle CRIDA, ma anche le frontiere con la Francia e con l'Austria.

Per maggiori informazioni: <https://www.nemo-committee.eu/sidc>

NORMATIVA E MANUALISTICA

Normativa

- Testo Integrato della Disciplina del Mercato Elettrico approvato con D.M 19 dicembre 2003, come successivamente modificato ed integrato.
- Disposizioni Tecniche di Funzionamento pubblicate sul sito *Internet* del GME ai sensi dell'Articolo 4, comma 4.2, del Testo Integrato.

Manualistica

Consultabile sul sito www.mercatoelettrico.org

- FAQ Mercato Elettrico
- Guida al Mercato Elettrico
- Vademecum Borsa Elettrica
- Manuale utente della piattaforma informatica *SetService*
- Vademecum PCE

GLOSSARIO

Acquirente Unico (AU)

Società per azioni costituita dal Gestore della Rete di Trasmissione Nazionale (attualmente Gestore dei Servizi Energetici - GSE), alla quale è attribuito il compito di garantire la disponibilità di energia elettrica necessaria per fare fronte alla domanda di tutti i Clienti vincolati, attraverso l'acquisto della capacità necessaria di energia e la rivendita della stessa ai distributori, a condizioni non discriminatorie e idonee a consentire l'applicazione di una tariffa unica nazionale per i clienti. A tal fine l'AU può acquistare energia elettrica sulla Borsa elettrica o attraverso contratti bilaterali. Ulteriori competenze sono state attribuite alla Società, nell'ambito della normativa sulle scorte petrolifere di emergenza.

Autorità di Regolazione per Energia Rete e Ambiente (ARERA)

Autorità indipendente di regolazione alla quale è affidata la funzione di garantire la promozione della concorrenza e dell'efficienza del settore elettrico e del gas, istituita ai sensi della legge 14 novembre 1995, n. 481. Relativamente all'attività svolta dal GME, l'ARERA ha competenza tra l'altro per la definizione delle regole per il dispacciamento di merito economico e dei meccanismi di controllo del potere di mercato.

Borsa Elettrica

Luogo virtuale in cui avviene l'incontro tra domanda e offerta per la compravendita dell'energia elettrica all'ingrosso. La gestione economica della Borsa Elettrica è affidata al GME ai sensi dell'art. 5 del d. lgs. 79/99.

Certificati Bianchi

Cfr. Titoli di Efficienza Energetica.

Contratto bilaterale

Contratto di fornitura di energia elettrica concluso al di fuori della borsa elettrica tra un soggetto produttore/grossista e un cliente idoneo. Il prezzo di fornitura e i profili di immissione e prelievo sono definiti liberamente dalle parti.

Corrispettivo per l'assegnazione dei diritti di utilizzo della Capacità di Trasporto (CCT)

Corrispettivo, definito dall'articolo 23.4 della delibera 304/2024/R/eel (TIDE) ss.mm.ii. Con riferimento alle offerte CET di immissione e alle offerte CET di prelievo riferite a portafogli zonalari in immissione sottese ad un conto energia in prelievo per il solo margine a scendere registrate ai sensi del Regolamento della PCE, tale corrispettivo è, per ciascun intervallo di tempo di mercato minimo, pari al prodotto tra: 1) la differenza tra il PUN Index GME e il prezzo zonale della zona in cui sono collocate le unità sottese ai portafogli; 2) le offerte C.E.T. post-MGP. Per il GME, tale corrispettivo è pari, in ciascun intervallo di tempo di mercato minimo, sia su MGP che su MI, alla differenza tra il valore di acquisto e di vendita delle quantità di borsa.

Dispacciamento di merito economico

Attività svolta dal GME per conto di Terna S.p.A., ai sensi dell'articolo 5.2 del d.lgs. 79/99 e nell'ambito delle previsioni contenute nelle delibere TIDE, e 48/04 dell'ARERA nonché nel Testo Integrato della Disciplina del Mercato Elettrico. Consiste nella determinazione delle posizioni commerciali di immissione e prelievo dei portafogli sulla base del prezzo di offerta e, a parità di questo, sulla base delle priorità specificamente attribuite alle diverse tipologie di unità da Terna S.p.A.. In particolare, le offerte di vendita sono accettate - e quindi le posizioni commerciali di immissione determinate - in ordine di prezzo di offerta crescente, mentre le offerte di acquisto sono accettate - e quindi le posizioni commerciali di prelievo determinate - in ordine di prezzo di offerta decrescente. Inoltre le offerte sono accettate compatibilmente con il rispetto dei limiti di transito tra coppie di zone definiti giornalmente da Terna S.p.A.

Fonti energetiche rinnovabili

Rientrano in tale categoria il sole, il vento, le risorse idriche, le risorse geotermiche, le maree, il moto ondoso e la trasformazione in energia elettrica dei prodotti vegetali o dei rifiuti organici e inorganici.

Gestore dei Mercati Energetici (GME)

Società per azioni costituita dal GSE alla quale è affidata la gestione economica del mercato elettrico secondo criteri di trasparenza e obiettività, al fine di promuovere la concorrenza tra i produttori assicurando la disponibilità di un adeguato livello di riserva di potenza. Precedentemente nota come Gestore del Mercato Elettrico, ha modificato la propria denominazione sociale in data 19 novembre 2009. In particolare il GME gestisce il Mercato del Giorno Prima dell'energia (MGP), il Mercato Infragiornaliero (MI), il Mercato dei prodotti giornalieri (MPEG), il Mercato dei Servizi di Dispacciamento (MSD), il Mercato a Termine Elettrico (MTE), Il GME inoltre gestisce i Mercati per l'Ambiente (Mercato dei Titoli di Efficienza Energetica e Mercato delle Garanzie di Origine) ed i mercati a pronti e a termine del gas

naturale, nell'ambito del Mercato del gas naturale (MGAS), ai sensi dell'art. 30 della legge 23 luglio 2009, n. 99 e in attuazione dell'art. 32, comma 2, del decreto legislativo 1 giugno 2011, n. 93, nonché delle disposizioni di cui alla Deliberazione dell'AEEGSI n. 312/2016/R/GAS. Il GME ha assunto altresì la gestione della piattaforma P-GAS e, in materia di carburanti, la gestione della piattaforma P-Logistica e della PDC-oil. In ambito di rigassificazione, organizza e gestisce la piattaforma PAR.

Gestore dei Servizi Energetici (GSE)

Società per azioni a capitale pubblico che ha un ruolo centrale nella promozione, incentivazione e sviluppo delle fonti rinnovabili in Italia. Azionista unico del GSE è il Ministero dell'Economia e delle Finanze che esercita i diritti dell'azionista congiuntamente al Ministero dello Sviluppo Economico. Il GSE controlla le società Acquirente Unico (AU S.p.A.), Gestore dei Mercati Energetici (GME S.p.A.) e Ricercasul Sistema Energetico (RSE S.p.A.).

Italian Power Exchange (IPEX)

Nome con cui è conosciuta all'estero la borsa elettrica italiana.

Limiti di Transito

Capacità massima di trasporto di energia tra una coppia di zone, espressa in MW. I limiti di transito fanno parte delle informazioni preliminari comunicate giornalmente da Terna S.p.A. al GME e da questi pubblicate sul proprio sito. Tali limiti sono utilizzati dal GME nell'ambito della procedura che porta all'identificazione dei prezzi di equilibrio sul MGP e sul MI.

Liquidità

Rapporto tra i volumi scambiati in borsa (su MGP) e le quantità complessive (incluso i contratti bilaterali) scambiate nel Sistema Italia.

Macro zona

Aggregazione di zone geografiche e/o virtuali definita convenzionalmente ai fini della produzione di indici statistici del mercato e caratterizzata da una bassa frequenza di separazioni e da un omogeneo andamento dei prezzi di vendita.

Market coupling

Meccanismo di coordinamento tra mercati elettrici organizzati in diversi Paesi UE finalizzato alla gestione delle congestioni sulle reti di interconnessione (scambi transfrontalieri). Si pone come obiettivo la massimizzazione dell'utilizzo della capacità di interconnessione secondo criteri di economicità (garanzia che i flussi di energia siano diretti dai mercati con prezzi minori, verso quelli con prezzi relativamente più elevati). Le iniziative di riferimento, ai sensi del Regolamento CACM, sono il Single Day-Ahead Coupling (SDAC) e il Single Intra-Day Coupling (SIDC).

Market splitting

Meccanismo finalizzato alla gestione delle congestioni di rete del tutto analogo al *Market coupling* da cui si differenzia per il fatto che le zone di mercato coinvolte sono gestite da un unico soggetto. E' il caso del mercato italiano gestito dal GME che ha una struttura zonale.

Mercati OTC (Over the Counter)

Indica mercati non regolamentati, ossia tutti quei mercati in cui vengono trattate attività finanziarie al di fuori delle borse valori ufficiali. Solitamente le modalità di contrattazione non sono standardizzate ed è possibile stipulare contratti "atipici". In generale i contratti negoziati su tali mercati presentano livelli di liquidità inferiore rispetto a quelli scambiati sui mercati regolamentati.

Mercato del Giorno Prima (MGP)

Sede di negoziazione delle offerte di acquisto e vendita di energia elettrica per ciascun intervallo di tempo di mercato del giorno successivo. Al MGP possono partecipare tutti gli operatori elettrici. Su MGP le offerte di vendita possono essere riferite solo a portafogli di immissione ovvero di stoccaggio e le offerte di acquisto possono essere riferite a portafogli di immissione, di prelievo ovvero di stoccaggio. Le offerte sono accettate dal GME in ordine di merito compatibilmente con il rispetto dei limiti di transito comunicati da Terna S.p.A.. Qualora accettate, le prime sono remunerate al prezzo di equilibrio zonale, le seconde al prezzo di equilibrio zonale e integrate dalla componente compensativa pari alla differenza tra il prezzo di equilibrio zonale e il PUN Index GME. Le offerte accettate determinano le posizioni commerciali di immissione e prelievo di ciascun portafoglio per il giorno successivo. La partecipazione è facoltativa.

Mercato Infragiornaliero (MI)

Sede di negoziazione delle offerte di acquisto e vendita di energia elettrica per ciascun intervallo di tempo di mercato del giorno successivo, ai fini della modifica delle posizioni commerciali di immissione e prelievo definiti sul MGP. E' costituito dalle sessioni del MI-A e del MI-XBID. Per MI-A si intende la sessione di negoziazione ad asta del MI, nell'ambito della quale sono allocate le capacità di interconnessione tra tutte le zone del mercato italiano, nonché la capacità di interconnessione sui confini coinvolti nelle IDAs. Per MI-XBID si intende la sessione di negoziazione continua del MI, svolta in ambito XBID, nell'ambito della quale sono allocate le capacità di interconnessione tra tutte le zone del mercato italiano, nonché la capacità di interconnessione sui confini sui quali è attivo l'XBID. La partecipazione è facoltativa.

Integrated Scheduling Process (MSD)

Per mercato per il bilanciamento e redispacciamento (MSD) si intende l'Integrated Scheduling Process ovvero si intende la sede di approvvigionamento da parte di Terna delle risorse per il servizio di bilanciamento e redispacciamento, articolato nelle sessioni previste nella disciplina del dispacciamento.

Mercato elettrico a termine (MTE)

Sede di negoziazione di contratti a termine dell'energia con obbligo di consegna e ritiro.

Mercato dei prodotti giornalieri (MPEG)

La sede di negoziazione delle offerte di acquisto e vendita dei prodotti giornalieri.

Pay-as-Bid

Modello di mercato in ciascuna offerta viene valorizzata al prezzo in essa indicata. Tale regola è attualmente utilizzata sul MSD.

PCR

Price Coupling of Regions.

Periodo rilevante

Si intende l'Imbalance Settlement Period - ISP, nonché al plurale Imbalance Settlement Periods - ISPs ovvero il periodo temporale minimo rispetto al quale possono essere registrate le nomine e vengono regolati gli sbilanciamenti.

Piattaforma dei Conti Energia a Termine (PCE)

Si intende la sede per la registrazione delle transazioni e delle offerte CET organizzata e gestita dal GME, ai sensi dell'Allegato A alla deliberazione dell'Autorità n. 111/06 e aggiornata ai sensi dell'Allegato A alla Deliberazione 345/2023/R/EEL e ss.mm.ii. La PCE consente la registrazione di cinque tipologie di contratto di cui quattro standard (baseload, peak load, off peak, weekend) e una non standard. Gli operatori possono registrare i dati di quantità e durata della consegna relativi a contratti a termine con due mesi massimo di anticipo rispetto alla data di consegna fisica. In generale ciascun operatore dispone di uno o più conti energia in vendita, di uno o più conti energia in acquisto, di uno o più conti energia in stoccaggio e di un conto energia in bianco su ciascuno dei quali può registrare acquisti e vendite a condizione che il saldo netto risultante, a fronte della nuova registrazione, sia nel primo caso una vendita netta, nel secondo e nel quarto caso un acquisto netto, mentre nel terzo caso una vendita ovvero un acquisto netto. Le registrazioni di acquisti e vendite, che modificano la posizione netta di ciascun operatore relativamente a ciascun conto, sono consentite fino a due giorni prima dell'inizio della corrispondente consegna fisica. Pertanto qualunque contratto può essere registrato con un anticipo rispetto alla consegna compreso tra 60 e 2 giorni prima. Il saldo del conto determina la quantità di energia che può essere consegnata/ritirata o venduta/acquistata su MGP o loro combinazioni. Le offerte CET in immissione/prelievo devono essere per definizione uguali o al più minori della posizione netta: una offerta CET minore della posizione netta costituisce nel caso di un conto di vendita ovvero di un conto di stoccaggio un riacquisto su MGP a PUN Index GME e nel caso di un conto di acquisto, di stoccaggio ovvero in bianco una vendita su MGP a PUN Index GME. Ciò significa che, in ciascun periodo rilevante, possono esserci sbilanciamenti a programma sia lato immissione che lato prelievo e che, a fine mese, lo sbilanciamento a programma aggregato può essere sia positivo (il mercato a termine è lungo e rivende l'eccedenza in borsa) che negativo (il mercato a termine è corto e compra il deficit in borsa). Va ricordato che gli operatori possono specificare per ciascuna offerta CET un prezzo positivo che, nel caso di una vendita, rappresenta il prezzo minimo rispetto al prezzo di mercato al di sotto del quale l'operatore preferisce acquistare l'energia in borsa piuttosto che consegnare la quantità specificata (specularmente nel caso di un acquisto si può specificare un prezzo massimo al di sopra del quale l'operatore preferisce rivendere in borsa l'energia piuttosto che ritirarla).

Piattaforma di nomina (PN)

Si intende la piattaforma di cui alla Deliberazione 345/2023/R/EEL e ss.mm.ii. organizzata e gestita dal GME per consentire la nomina sulle unità delle posizioni commerciali, risultanti in esito al MGP e al MI.

Portafoglio zonale

Per portafoglio zonale si intende, indistintamente, un portafoglio zonale fisico ovvero un portafoglio zonale commerciale relativamente al quale l'operatore è titolato a presentare offerte.

Prezzo di equilibrio

Genericamente identifica il prezzo che si viene a formare sul MGP, sul MI, sul MPL e sul MGS in corrispondenza dell'intersezione delle curve di domanda ed offerta, così da garantire l'uguaglianza di domanda ed offerta, la massimizzazione del benessere sociale e lo svolgimento di tutte le transazioni efficienti. Per quel che riguarda il mercato elettrico, tale prezzo è determinato per ogni intervallo di tempo di mercato minimo nel caso di separazione del mercato in 2 o più zone, sia su MGP che su MI, può essere diverso in ciascuna zona di mercato (prezzo zonale). Su MGP il prezzo di equilibrio zonale può essere applicato a tutte le offerte di vendita ovvero di acquisto.

PUN Index GME

Media dei prezzi zonalari di MGP ponderata con gli acquisti totali riferibili ai portafogli fisici ovvero commerciali di prelievo.

Prezzo zonale (Pz)

Prezzo di equilibrio per ciascuna zona geografica e virtuale.

Rete di Trasmissione Nazionale (RTN)

E' l'insieme di linee che in Italia fanno parte della rete usata per trasportare energia elettrica dai centri di produzione alle aree di distribuzione e consumo.

Terna S.p.A.

E' la società responsabile in Italia della trasmissione e del dispacciamento dell'energia elettrica sulla rete ad alta e altissima tensione su tutto il territorio nazionale. L'assetto attuale è il risultato dell'acquisizione nel mese di novembre 2005 del ramo di azienda del GSE come definito dal DPCM 11 maggio 2004. Terna è una società per azioni quotata in Borsa. Il collocamento delle azioni è avvenuto nel giugno 2004. Attualmente l'azionista di maggioranza relativa è la Cassa Depositi e Prestiti, che detiene il 29.99% del pacchetto.

Titoli di Efficienza Energetica (TEE) o Certificati bianchi

I titoli di efficienza energetica (TEE), istituiti dai Decreti del Ministero delle Attività Produttive, di concerto con il Ministro dell'Ambiente e della Tutela del Territorio 20 luglio 2004 (D.M. 20/7/04) come successivamente modificati ed integrati con i D.M. 21 dicembre 2007, D.M. 28 dicembre 2012 e DM 11 gennaio 2017, attestano il risparmio di energia al cui obbligo sono tenuti i distributori di energia elettrica e gas con bacini di utenza superiori ai 50,000 clienti. I TEE, emessi dal GME su autorizzazione del GSE, possono essere venduti o acquistati sul Mercato dei Titoli di Efficienza Energetica (MTEE) o bilateralmente. Le transazioni bilaterali devono poi essere registrate sulla piattaforma di registrazione delle transazioni Bilaterali dei Titoli di Efficienza Energetica (Registro TEE).

Transmission System Operator (TSO)

Indica il soggetto cui è affidata la gestione della rete di trasmissione elettrica.

Zona

Porzione della rete elettrica che presenta, per ragioni di sicurezza sistemica, limiti fisici di scambio con altre zone geografiche. Nel mercato italiano ne esistono tre tipologie: zona geografica (rappresentativa di una parte della rete nazionale), zona virtuale nazionale (costituita da un polo di produzione limitato), zona virtuale estera (rappresentativa di un punto di interconnessione con l'estero).